

➤ P30 V4 CH

Kal. 9 mm x 19
Abzugsvariante CDA



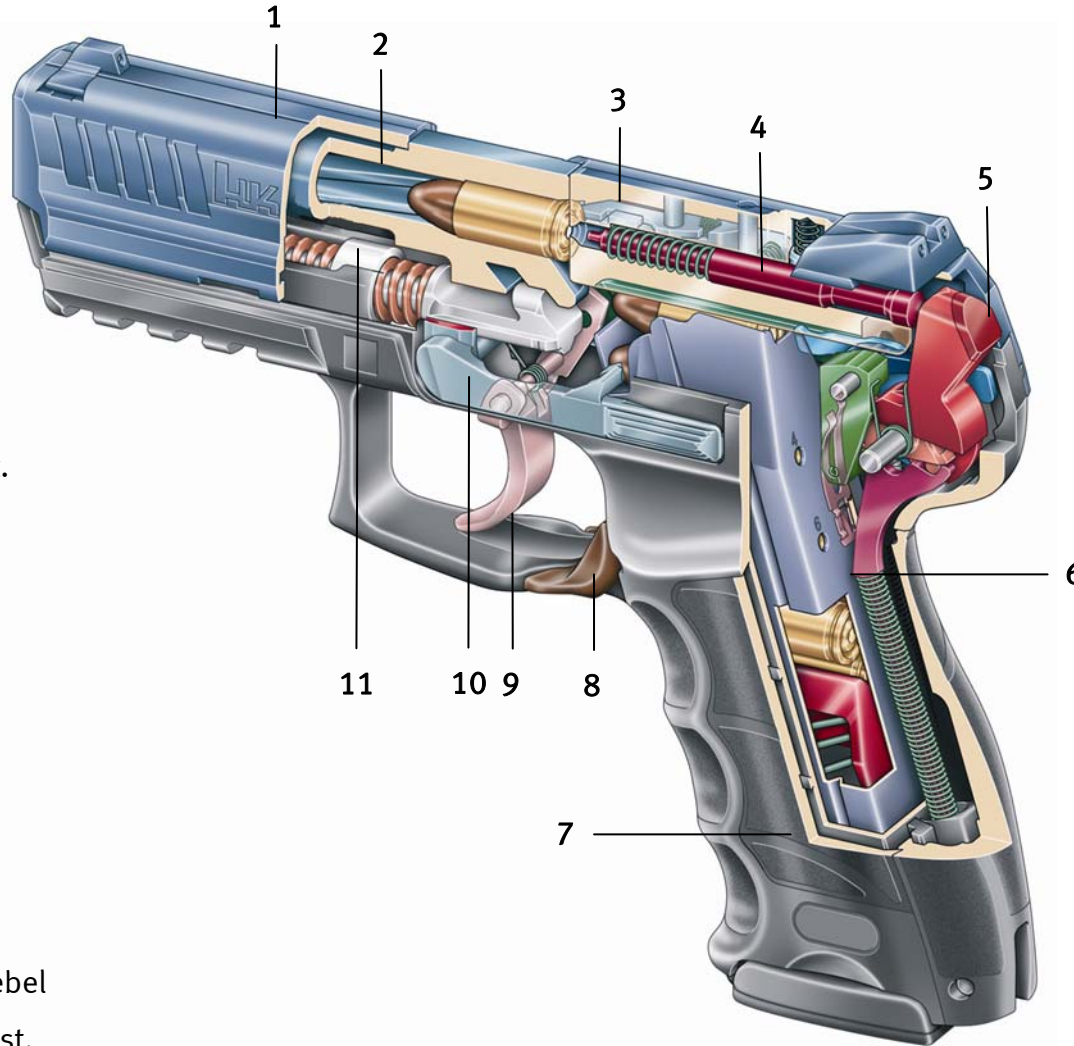
Funktionsbeschreibung

HECKLER & KOCH 

Version 001.0710

Schnittdarstellung

 **P30**
Kaliber 9 mm x 19



- 1 Verschluss, vollst.
- 2 Rohr
- 3 Auszieher
- 4 Schlagbolzen
- 5 Schlaghebel
- 6 Magazin
- 7 Griffstück
- 8 Magazinhalter
- 9 Abzug
- 10 Verschlussfanghebel
- 11 Schließfeder, vollst.

Funktionsablauf (1/4)

- › Die Betätigung des Abzugs löst das Spannstück mit Schlaghebel aus. Der Schlaghebel schlägt auf den Schlagbolzen. Der Schlagbolzen schlägt auf das Anzündhütchen der Patrone. Die Patrone wird gezündet.
- › Nach dem Zünden der Patrone erhält der Verschluss als Reaktion auf die Geschossbewegung einen Impuls. Der Verschluss bewegt sich gegen die Kraft der Schließfeder nach hinten, zieht und wirft die Patronenhülse nach rechts aus und spannt das Spannstück.
- › Nach Ende des Rücklaufs drückt die gespannte Schließfeder den Verschluss wieder nach vorne. Der Verschluss führt erneut eine Patrone aus dem Magazin in das Patronenlager ein.
- › Die Waffe lädt nach jeder Schussabgabe selbsttätig nach, bis das Magazin leer ist. Nachdem die letzte Patrone des Magazins abgefeuert wurde, hält der Verschlussfanghebel den Verschluss in offener Stellung.

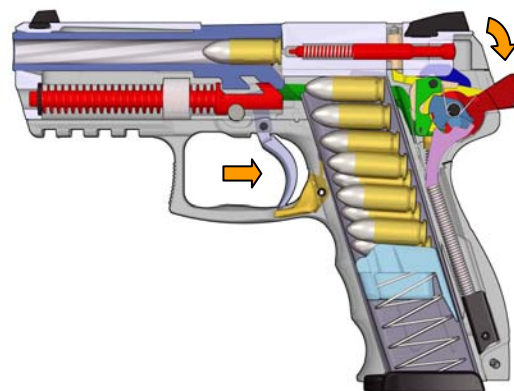
Funktionsablauf (2/4)

 **P30**
Kaliber 9 mm x 19

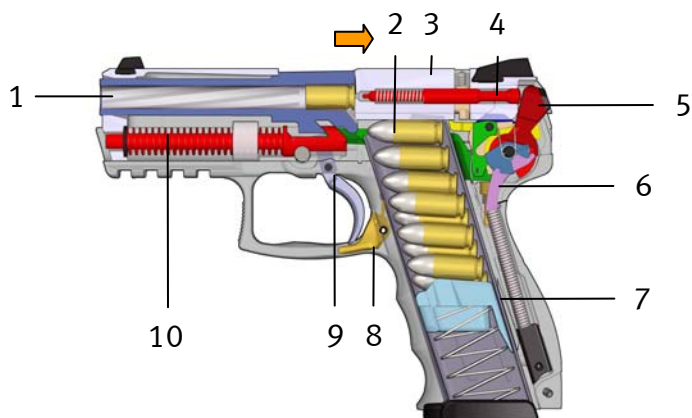
Waffe geladen und teilgespannt



Waffe fertiggeladen, Abzug betätigt, Spannstück und Schlaghebel werden ausgelöst



Patrone abgefeuert, Verschluss und Rohr im Rücklauf beim Entriegeln

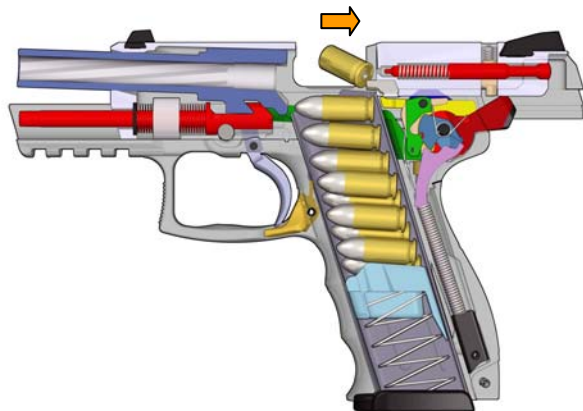


- | | | | |
|---|--------------|----|---------------------|
| 1 | Rohr | 6 | Schlagstange |
| 2 | Patrone | 7 | Magazin |
| 3 | Verschluss | 8 | Magazinhalter |
| 4 | Schlagbolzen | 9 | Abzug |
| 5 | Schlaghebel | 10 | Schließfederführung |

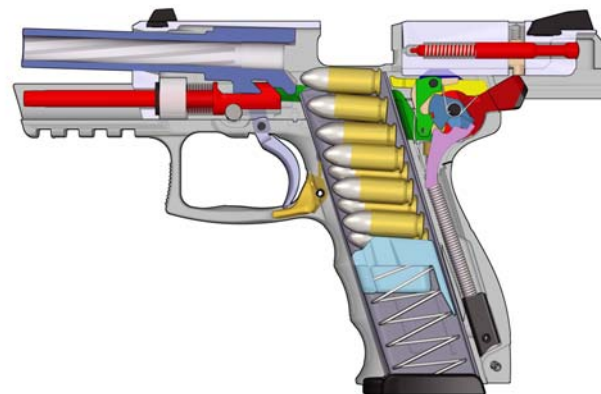
Funktionsablauf (3/4)

 **P30**
Kaliber 9 mm x 19

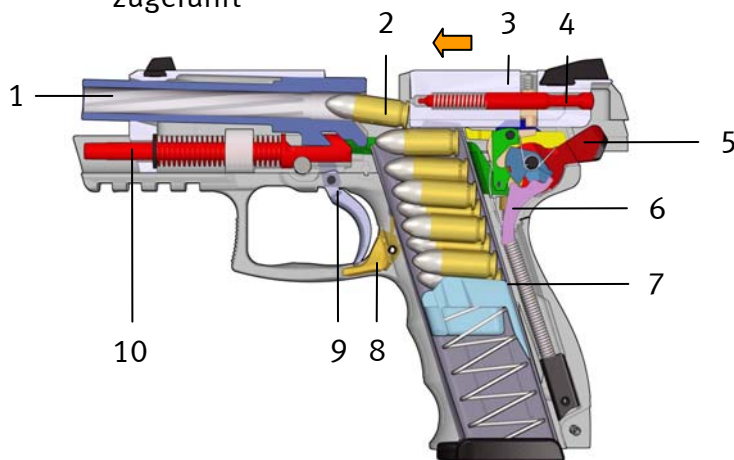
Verschluss im Rücklauf, Patronenhülse wird ausgeworfen



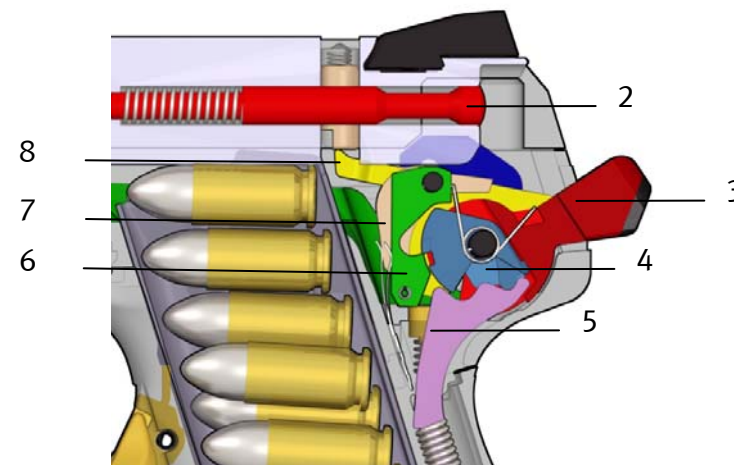
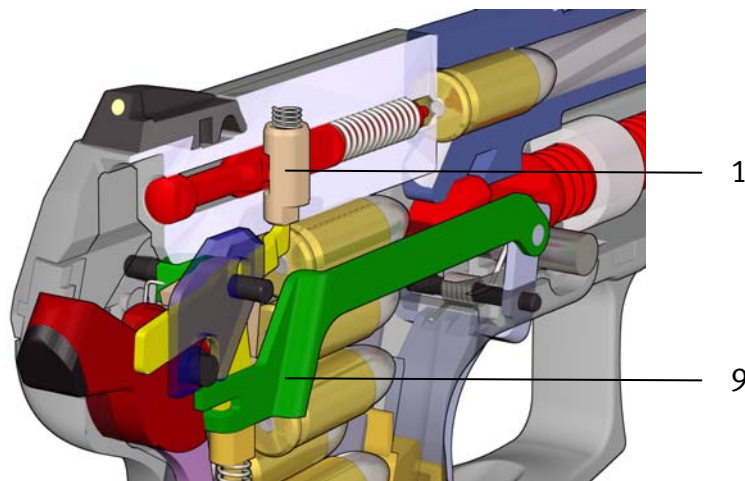
Maximaler Verschlussrücklauf



Verschluss im Vorlauf, Patrone wird zugeführt



- | | | | |
|---|--------------|----|---------------------|
| 1 | Rohr | 6 | Schlagstange |
| 2 | Patrone | 7 | Magazin |
| 3 | Verschluss | 8 | Magazinhalter |
| 4 | Schlagbolzen | 9 | Abzug |
| 5 | Schlaghebel | 10 | Schließfederführung |



Schussauslösung

Beim Betätigen des Abzugs drückt der Steuerhebel gegen die Schlagbolzensicherung und hebt die Blockierung des Schlagbolzens auf.
Der Schlaghebel dreht in Auslöseposition.
Die Auslöseklinke wird aus der Spannranne des Spannstücks ausgerastet.
Spannstück und Schlaghebel schlagen ab.
Der Schlaghebel trifft auf den Schlagbolzen.

- | | | | |
|---|-----------------------|---|---------------|
| 1 | Schlagbolzensicherung | 6 | Auslöseklinke |
| 2 | Schlagbolzen | 7 | Fangklinke |
| 3 | Schlaghebel | 8 | Steuerhebel |
| 4 | Spannstück | 9 | Abzugsstange |
| 5 | Schlagstange | | |



GERMANY . USA . UNITED KINGDOM . FRANCE

NO COMPROMISE

www.heckler-koch.com