

Pistole P30 / P30L

Kaliber 9 mm x 19

P30	P30 V3	P30L	P30L V3
P30 V1	P30 V4	P30L V1	P30L V4
P30 V2	P30 V6	P30L V2	P30L V6



Bedienungsanleitung

Pistole P30 / P30L

Kaliber 9 mm x 19

P30	P30 V3	P30L	P30L V3
P30 V1	P30 V4	P30L V1	P30L V4
P30 V2	P30 V6	P30L V2	P30L V6

GEFAHR

Lebensgefahr durch Schussverletzung!

Beim Umgang mit der geladenen Waffe ist eine unbeabsichtigte Schussauslösung möglich.

- › Benutzen Sie die Waffe erst, wenn Sie diese Anleitung vollständig gelesen und verstanden haben.
- › Befolgen Sie die Sicherheitshinweise beim Umgang mit der Waffe.
- › Führen Sie eine Sicherheitsprüfung durch, bevor Sie an der Waffe arbeiten.

Funktionselemente - Ansicht von links



Die Abbildungen auf den Ausklappseiten vorne und hinten zeigen die Funktionselemente der Waffe von links und von rechts. Der Text verweist häufig auf diese Abbildungen. Das Öffnen der Ausklappseiten während des Lesens erleichtert das Verständnis.



Abb. Ia: P30, Ansicht von links

- | | | | |
|---|----------------------------|----|-------------------|
| 1 | Verschluss | 7 | Magazin |
| 2 | Verschlussfanghebel, links | 8 | Magazinhalter |
| 3 | Schlaghebel mit Sporn | 9 | Abzug |
| 4 | Entspannklinke | 10 | Picatinny-Schiene |
| 5 | Griffrückten | 11 | Zubringer |
| 6 | Griffschale, links | 12 | Magazinlippen |

Inhaltsverzeichnis

Teil I	Beschreibung	
1	Verwendung dieser Anleitung	3
1.1	Zweck dieser Anleitung	3
1.2	Zielgruppe dieser Anleitung	3
1.3	Warnhinweise, Hinweise und Informationen	3
2	Grundlegende Sicherheitshinweise	7
2.1	Die Bedienungsanleitung als Bestandteil des Sicherheitskonzepts	7
2.2	Sicherheitshinweise zum Umgang mit der Waffe	7
2.3	Sicherheitshinweise zum Schießen	9
2.4	Ausschluss von Haftung und Gewährleistung	9
3	Beschreibung der Waffe	10
3.1	Bezeichnung	10
3.2	Verwendungszweck	10
3.3	Abbildung	10
3.4	Variantenübersicht	11
3.5	Baugruppen	12
4	Technische Beschreibung	13
4.1	Schnittdarstellung	13
4.2	Sicherheitseinrichtungen	14
4.3	Funktionselemente	15
4.4	Abzugsvarianten	16
4.5	Funktionsablauf beim Schießen	18
5	Reinigungsgerät und Hilfsmittel	19
5.1	Reinigungsgerät	19
5.2	Hilfsmittel	20

Teil II	Handhabung	
6	Prüfungen	23
6.1	Sicherheitsprüfung durchführen	23
6.2	Funktionsprüfung durchführen	24
7	Vorbereitungen	26
7.1	Griff an die Hand anpassen	26
7.2	Visier justieren	28
7.3	Magazin füllen	29
7.4	Waffe zum Schießen vorbereiten	31
7.5	Zusätzliche Vorbereitungen bei besonderen klimatischen Bedingungen	31
8	Bedienung	32
8.1	Waffe teilladen	32
8.2	Waffe fertigladen	32
8.3	Schießhaltung und Zielen	33
8.4	Schießen	35
8.5	Magazin entnehmen	35
8.6	Waffe nachladen	36
8.7	Waffe entspannen	36
8.8	Waffe entladen	37
8.9	Magazin leeren	38
9	Reinigung	39
9.1	Allgemeine Hinweise zur Reinigung	39
9.2	Waffe demontieren	39
9.3	Waffe reinigen	41
9.4	Waffe montieren	43
10	Störungen: Ursachen und Beseitigung	44

11	Konservierung, Verpackung und Lagerung	47
11.1	Waffe konservieren	47
11.2	Waffe verpacken	49
11.3	Waffe lagern	49
12	Transport und Versand	50
12.1	Waffe zum Transport vorbereiten	50
12.2	Waffe versenden	50
13	Entsorgung	51
Teil III Ersatzteilunterlagen		
14	Darstellung der Einzelteile	54
15	Teilelisten	55
15.1	Teileliste P30	55
15.2	Teileliste P30 V1	56
15.3	Teileliste P30 V2	56
15.4	Teileliste P30 V3	56
15.5	Teileliste P30 V4	57
15.6	Teileliste P30 V6	57
15.7	Teileliste P30L	57
15.8	Teileliste P30L V1	58
15.9	Teileliste P30L V2	58
15.10	Teileliste P30L V3	59
15.11	Teileliste P30L V4	59
15.12	Teileliste P30L V6	60

Teil I

Beschreibung

1 Verwendung dieser Anleitung

1.1 Zweck dieser Anleitung

Diese Anleitung beschreibt im ersten Teil (“Beschreibung”) Aufbau und Funktion, im zweiten Teil (“Handhabung”) die Handhabung der Waffe. Der dritte Teil (“Ersatzteilunterlagen”) enthält Unterlagen zur Nachbestellung von Ersatzteilen.

1.2 Zielgruppe dieser Anleitung

Diese Anleitung richtet sich an Soldaten, Polizisten, Sicherheitskräfte, Sportschützen, Jäger und andere Personen, die zur Benutzung dieser Waffe autorisiert sind. Diese Anleitung setzt geringe technische und waffenspezifische Kenntnisse voraus.

1.3 Warnhinweise, Hinweise und Informationen

Wichtige Informationen und technische Hinweise sind besonders herausgestellt, um bei der Handhabung größtmögliche Sicherheit zu gewährleisten.

1.3.1 Warnhinweise und Warnstufen

Warnhinweise sind folgendermaßen dargestellt (Beispiel):

⚠ GEFAHR
<p>Lebensgefahr durch Schussverletzung!</p> <p>Beim Umgang mit der geladenen Waffe ist eine unbeabsichtigte Schussauslösung möglich.</p> <ul style="list-style-type: none"> › Benutzen Sie die Waffe erst, wenn Sie diese Anleitung vollständig gelesen und verstanden haben. › Befolgen Sie die Sicherheitshinweise beim Umgang mit der Waffe. › Führen Sie eine Sicherheitsprüfung durch, bevor Sie an der Waffe arbeiten.

Die folgenden Farben und Signalworte kennzeichnen die verschiedenen Gefahrenstufen in den Warnhinweisen:

Farbe / Signalwort	Bedeutung
⚠ GEFAHR	Unmittelbar drohende Gefahr! Bei Nichtbefolgung treten Tod oder schwerste Verletzungen ein.
⚠ WARNUNG	Möglicherweise drohende Gefahr! Bei Nichtbefolgung drohen Tod oder schwere Verletzungen.
⚠ VORSICHT	Gefährliche Situation! Bei Nichtbefolgung drohen leichte Verletzungen.
ACHTUNG	Bei Nichtbefolgung drohen Sachschäden.

1.3.2 Verwendete Symbole

Symbol	Bedeutung
	Ergänzende Informationen zur Waffe, zur praktischen Handhabung der Waffe oder zur Verwendung dieser Anleitung.
1.	Handlungsaufforderung in einer Handlungsabfolge: Hier müssen Sie etwas tun!
>	Einzelner Handlungsschritt oder Handlungsaufforderung in einem Warnhinweis: Hier müssen Sie etwas tun!
>>	Die Handlungsabfolge ist nicht beendet und wird auf der nächsten Seite fortgesetzt: Blättern Sie weiter!
•	Aufzählungspunkt

1.3.3 Darstellungskonventionen für Abbildungen



Abbildungen und Zeichnungen können - je nach Variante - in Details von der Ihnen vorliegenden Waffe abweichen.

Die Angaben “rechts”, “links”, “vorne” und “hinten” beziehen sich auf die Position der Waffe in Schussrichtung gesehen.

Abbildungen und deren Bestandteile unterstützen die Beschreibungen in dieser Anleitung und sind wie folgt gekennzeichnet:

- Der Name einer Abbildung setzt sich aus der aktuellen Seitenzahl und einem pro Seite fortlaufenden Kleinbuchstaben zusammen, z.B. 5a.
- Handlungsaufforderungen sind durch Großbuchstaben in Kreisen gekennzeichnet.
- Handlungsrelevante Bauteile sind blau hervorgehoben. Wenn nötig bezeichnet eine Legende die mit Zahlen gekennzeichneten Bauteile.
- Bewegungen sind durch orangefarbene Pfeile gekennzeichnet.

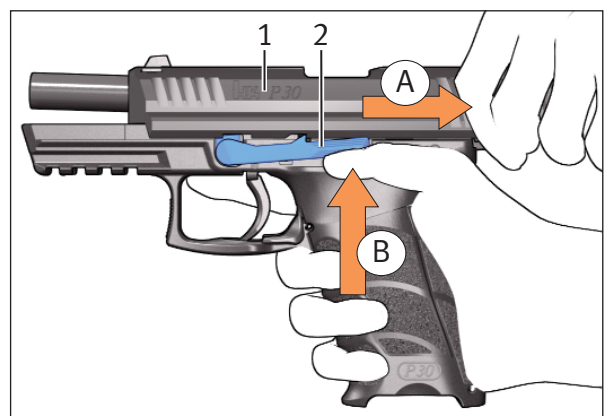


Abb. 5a: Beispiel einer Abbildung

- 1 Verschluss
- 2 Verschlussfanghebel

1.3.4 Darstellungskonventionen für Querverweise

Querverweise stellen Bezüge zwischen Text und Abbildung oder einzelnen Kapiteln her. Querverweise sind *kursiv* und befinden sich in (Klammern).

- Beispiel für einen Querverweis zwischen Text und Abbildung: *(5a-2)*
Der Querverweis bezieht sich auf Ziffer 2 in der Abbildung mit der Nummer 5a auf der Seite 5, den Verschlussfanghebel.



Der Text verweist häufig auf die Ausklappseiten vorne und hinten, die mit den römischen Ziffern I (vorne) und II (hinten) bezeichnet sind.

- Beispiel für einen Querverweis zwischen Kapiteln: *(Kapitel 1.3.3)*
Der Querverweis bezieht sich auf das Kapitel 1.3.3, Darstellungskonventionen für Abbildungen.

2 Grundlegende Sicherheitshinweise



Die Waffe ist nach neuesten technischen Erkenntnissen und anerkannten sicherheitstechnischen Regeln konstruiert und gefertigt. Dennoch können bei der Benutzung der Waffe Gefahren für Leib und Leben des Benutzers und Dritter oder Beeinträchtigungen der Waffe und anderer Sachwerte entstehen.

- › Befolgen Sie alle Hinweise dieser Bedienungsanleitung. Nichtbefolgung kann Gefahr für Leib und Leben verursachen.
- › Unterlassen Sie den Umgang mit der Waffe bei Müdigkeit, körperlichem Unwohlsein oder wenn Sie zuvor Alkohol, Drogen oder Medikamente eingenommen haben.
- › Benutzen Sie die Waffe nicht für kriminelle Handlungen oder deren Unterstützung.

2.1 Die Bedienungsanleitung als Bestandteil des Sicherheitskonzepts



Die Bedienungsanleitung ist Bestandteil der Waffe.

- › Benutzen Sie die Waffe erst, wenn Sie die Bedienungsanleitung vollständig gelesen und verstanden haben.
- › Bewahren Sie die Bedienungsanleitung während der Lebensdauer der Waffe auf.
- › Fügen Sie gegebenenfalls jede erhaltene Ergänzung der Bedienungsanleitung bei.
- › Geben Sie die Bedienungsanleitung an jeden nachfolgenden Bediener oder Besitzer weiter.
- › Überlassen Sie die Waffe nur Personen, die diese Bedienungsanleitung vollständig gelesen und verstanden haben.

2.2 Sicherheitshinweise zum Umgang mit der Waffe

- › Beim Umgang mit Handfeuerwaffen ist besondere Vorsicht notwendig, da Lage und Richtung der Waffe sehr leicht verändert werden können.
- › Benutzen Sie die Waffe nur in technisch einwandfreiem Zustand.

- › Betrachten Sie die Waffe so lange als fertiggeladen, bis Sie den tatsächlichen Ladezustand festgestellt haben.
- › Stellen Sie sicher, dass die Waffe bei Handhabungen, die nicht mit dem Laden und Schießen zu tun haben, grundsätzlich entladen ist.
- › Benutzen Sie die Waffe nur bestimmungsgemäß. Benutzen Sie die Waffe nicht als Hiebwaffe, Schlag-, Brechwerkzeug, etc. Nicht-bestimmungsgemäße Benutzung kann zu unbeabsichtigter Schussauslösung oder zu Schäden an der Waffe führen.
- › Unterlassen Sie spielerischen Umgang mit der Waffe.
- › Richten Sie die Waffe beim Hantieren oder Üben nicht auf Personen.
- › Berühren Sie beim Laden und Entladen, beim Zielen und sonstigen Handhaben nicht den Abzug. Legen Sie den Abzugsfinger grundsätzlich außen am Abzugsbügel an.
- › Wenden Sie beim Handhaben, Demontieren, Reinigen und Montieren der Waffe keine Gewalt an.
- › Vermeiden Sie unnötiges Leerabschlagen des Schlaghebels. Unnötiges Leerabschlagen des Schlaghebels kann zu vorzeitigem Verschleiß führen.
- › Lagern Sie Waffe und Munition getrennt voneinander. Stellen Sie sicher, dass Unbefugte, insbesondere Kinder, keinen Zugang zu Waffe und Munition erhalten.
- › Bei Übergabe oder Übernahme der Waffe muss die Waffe entladen und der Verschluss in offener Stellung sein.
- › Beseitigen Sie Störungen, die die Sicherheit beeinträchtigen, umgehend.
- › Außergewöhnliche Belastungen, wie harte Stöße oder Herunterfallen der Waffe können die Sicherheit beeinträchtigen. Lassen Sie die Waffe nach außergewöhnlichen Belastungen vom Hersteller oder durch waffentechnisches Personal überprüfen.
- › Verlassen Sie sich nicht auf Sicherheitseinrichtungen. Sicherheitseinrichtungen sind kein Ersatz für vorsichtigen und korrekten Umgang mit der Waffe.
- › Befolgen Sie die Angaben des jeweiligen Herstellers bei Verwendung von Zubehör und Munition.

2.3 Sicherheitshinweise zum Schießen

- › Tragen Sie beim Schießen Gehörschutz.
- › Tragen Sie beim Schießen eine Schutzbrille.
- › Halten Sie Ihre Hände beim Schießen außerhalb des Verschlusswegs.
- › Halten Sie beim Schießen den Mündungsbereich frei.
- › Schießen Sie nicht auf Türen, Glasscheiben, Wände, Beton, Steine oder ebene Flächen (auch Wasser). Ein Geschoss kann diese durchschlagen oder in eine unsichere Richtung abgelenkt werden.
- › Betätigen Sie den Abzug nur, wenn die Waffe zum Ziel zeigt und der Raum hinter dem Ziel nicht gefährdet ist.
- › Verwenden Sie nur fachgerecht laborierte und unbeschädigte Patronen mit dem richtigen Kaliber.

2.4 Ausschluss von Haftung und Gewährleistung

Die Heckler & Koch GmbH übernimmt keine Haftung und Gewährleistung für Vorfälle aufgrund:

- Nichtbefolgung dieser Anleitung,
- fehlerhaften Umgangs mit der Waffe,
- Fahrlässigkeit,
- unsachgemäßer Behandlung,
- Veränderungen, An- und Umbauten der Waffe ohne ausdrückliche und schriftliche Genehmigung der Heckler & Koch GmbH, oder
- Verwendung von Zubehör und Ersatzteilen von anderen Herstellern ohne ausdrückliche und schriftliche Genehmigung der Heckler & Koch GmbH.

3 Beschreibung der Waffe

Die Pistole P30 / P30L (Kaliber 9 mm x 19) ist ein verriegelter Rückstoßlader mit automatischer Schlagbolzen- und Schlaghebelsicherung. Das Magazin fasst 15 Patronen.

3.1 Bezeichnung

Pistole P30 / Pistole P30L

3.2 Verwendungszweck

Die Pistole P30 / P30L ist eine Faustfeuerwaffe für den Einsatz gegen Ziele bis zu einer Entfernung von 50 m.

3.3 Abbildung



Abb. 10a: Pistole P30



Abb. 10b: Pistole P30L

3.4 Variantenübersicht

3.4.1 P30 / P30L

Die Pistole P30L hat ein um 15 mm längeres Rohr gegenüber der Pistole P30. Hieraus resultieren größere Abmessungen und veränderte ballistische Daten. Abgesehen davon sind die Pistolen P30 und P30L und deren Varianten identisch.

3.4.2 Ausstattungen der Varianten

Merkmal		P30 P30L	P30 V1 P30L V1	P30 V2 P30L V2	P30 V3 P30L V3	P30 V4 P30L V4	P30 V6 P30L V6
Sporn		•			•		
Spannstück		•	•	•		•	
Entspannklinke		•			•		
Abzugsvariante	CDA/DA	•					
	SA/DA				•		
	CDA		•	•		•	
	DAO						•

- CDA/DA: Combat Defence Action / Double Action
- SA/DA: Single Action / Double Action
- CDA: Combat Defence Action
- DAO: Double Action Only

3.5 Baugruppen

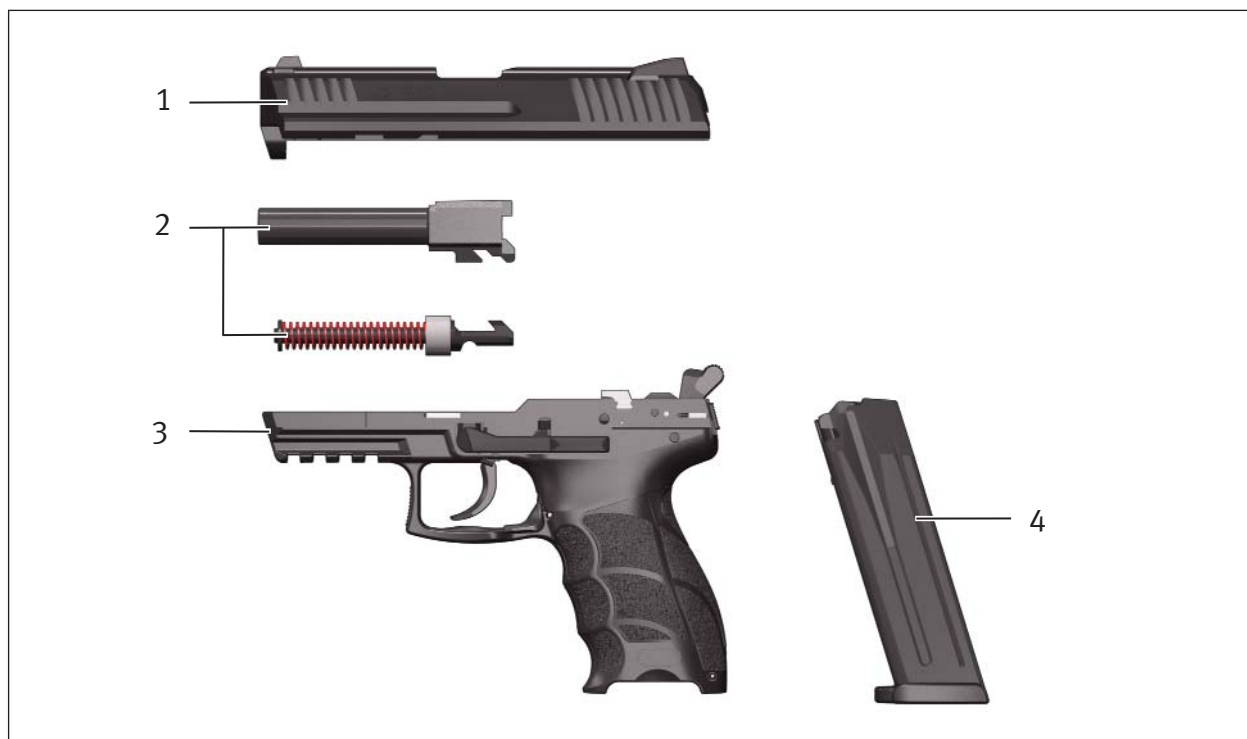


Abb. 12a: Baugruppen

1 Verschluss

2 Rohr mit Schließfeder

3 Griffstück

4 Magazin

4 Technische Beschreibung

4.1 Schnittdarstellung



Abb. 13a: Abzugsvariante CDA, Schnittdarstellung

- | | | | |
|---|-------------------------------|----|--------------------------------------|
| 1 | Steuerfläche des Rohransatzes | 6 | Fangklinke |
| 2 | Patronenlager | 7 | Spannstück |
| 3 | Schlagbolzen | 8 | Steuerfläche der Schließfederführung |
| 4 | Schlagbolzensicherung | 9 | Schließfeder |
| 5 | Schlaghebel | 10 | Anschlaghülse |

4.2 Sicherheitseinrichtungen

4.2.1 Schlaghebelsicherung

Die Schlaghebelsicherung verhindert das unbeabsichtigte Auslösen des Schlaghebels, z.B. beim Herunterfallen der Waffe. Die Fangklinke (13a-6) blockiert den Schlaghebel (13a-5) und verhindert, dass der Schlaghebel auf den Schlagbolzen (13a-3) treffen kann. Erst bei vollständiger Betätigung des Abzugs (1a-9) gibt die Fangklinke den Schlaghebel frei.

4.2.2 Schlagbolzensicherung

Die Schlagbolzensicherung verhindert das unbeabsichtigte Auslösen des Schlagbolzens (13a-3), z.B. beim Herunterfallen der Waffe. Die Schlagbolzensicherung (13a-4) blockiert den Schlagbolzen und verhindert, dass der Schlagbolzen auf das Anzündhütchen der Patrone treffen kann. Erst bei vollständiger Betätigung des Abzugs (1a-9) gibt die Schlagbolzensicherung den Schlagbolzen frei.

4.2.3 Entspannklinke

Die Entspannklinke (1a-4) entspannt die Waffe auf sichere Weise. Voraussetzung für das Entspannen ist, dass die Waffe gespannt (SA/DA) oder teilgespannt (CDA/DA) ist.

- SA/DA:

Das Drücken der Entspannklinke gibt den gespannten Schlaghebel (13a-5) frei. Die Fangklinke (13a-6) fängt den Schlaghebel in einer sicheren Position ohne den Schlagbolzen (13a-3) zu berühren.

- CDA/DA:

Das Drücken der Entspannklinke entspannt das Spannstück (13a-7). Der Schlaghebel bleibt in seiner sicheren Ausgangsposition.

4.2.4 Ladeanzeige (optional)

Die rot markierte Ladeanzeige (11a-2) steht sicht- und fühlbar hervor, sobald sich eine Patrone im Patronenlager (13a-2) befindet.

4.2.5 Zubringer in Signalfarbe (optional)

Der Zubringer (*Ia-11*) in Signalfarbe lässt sofort erkennen, wenn sich keine Munition im Magazin befindet. Standardmäßig ist der Zubringer schwarz.

4.3 Funktionselemente

Der beidseitig bedienbare Magazinhalter (*Ia-8*) erlaubt einen schnellen Magazinwechsel für Links- und Rechtsschützen.

Die Verschlussfanghebel (*Ia-2, IIa-7*) dienen zum Halten des Verschlusses (*Ia-1*) in offener Stellung und zum erneuten Fertigladen bei leergeschossenem Magazin.

Die Entspannklinke (*Ia-4*) können sowohl Rechts- als auch Linksschützen mit dem Daumen der Schießhand drücken.

Die drei unterschiedlich hohen, austauschbaren Griffücken (*Ia-5*) und Griffschalen (*Ia-6, IIa-9*) und der ideale Griffwinkel der Waffe ermöglichen eine ergonomisch optimale Handlage für jede Handgröße.

Das Griffstück (*IIa-8*) ist aus faserverstärktem Kunststoff gefertigt und mit einer Picatinny-Schiene für Zusatzgeräte (*Ia-10*) versehen. Optional beinhaltet das Griffstück einen passiven Transponder zur Erfassung waffenspezifischer Daten.

Das Visier besteht aus einer Rechteckkimme (*IIa-1*) und einem Balkenkorn (*IIa-5*). Nachleuchtende Kontrastpunkte ermöglichen eine schnelle und genaue Zielerfassung auch bei ungünstigen Lichtverhältnissen.



Das Visier kann je nach Ausführung schwach radioaktive Bauteile haben. Nationale Bestimmungen befolgen.

4.4 Abzugsvarianten

4.4.1 CDA/DA

Eine Waffe mit Abzugsmodus Combat Defence Action / Double Action (CDA/DA) ist nach dem Fertigladen oder nach Abgabe eines Schusses teilgespannt. Daraus ergibt sich eine niedrige Abzugskraft. Wird die teilgespannte Waffe durch die Entspannklinke (16a-2) entspannt, erhöht sich die Abzugskraft, da die Waffe beim nächsten Schuss im DA-Modus abgefeuert werden muss. Alternativ kann die Waffe auch erneut manuell teilgespannt werden.

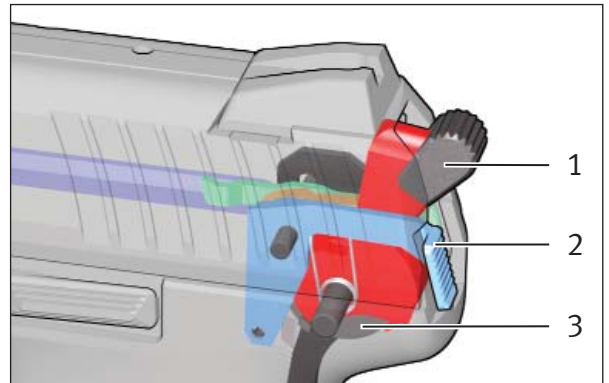


Abb. 16a: CDA/DA

- 1 Schlaghebel mit Sporn
- 2 Entspannklinke
- 3 Spannstück

4.4.2 SA/DA

Eine Waffe mit Abzugsmodus Single Action / Double Action (SA/DA) ist nach dem Fertigladen oder nach Abgabe eines Schusses gespannt. Daraus ergibt sich eine niedrige Abzugskraft. Wird die gespannte Waffe durch die Entspannklinke (16b-2) entspannt, erhöht sich die Abzugskraft, da die Waffe beim nächsten Schuss im DA-Modus abgefeuert werden muss. Alternativ kann die Waffe auch erneut manuell gespannt werden.

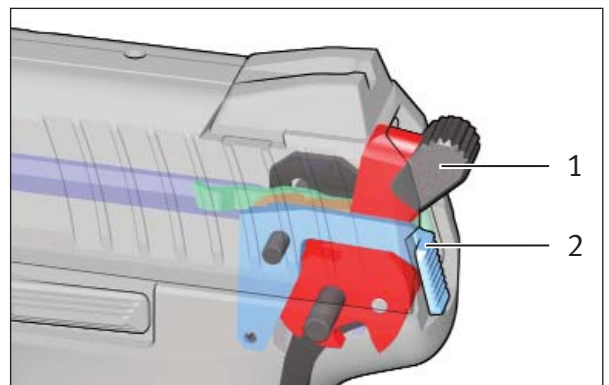


Abb. 16b: SA/DA

- 1 Schlaghebel mit Sporn
- 2 Entspannklinke

4.4.3 CDA

Eine Waffe mit Abzugsmodus Combat Defence Action (CDA) ist nach dem Fertigladen oder nach Abgabe eines Schusses teilgespannt. Daraus ergibt sich eine konstant niedrige Abzugskraft.

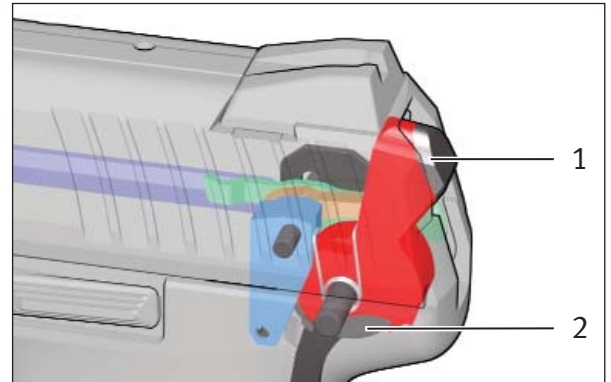


Abb. 17a: CDA

- 1 Schlaghebel ohne Sporn
- 2 Spannstück

4.4.4 DAO

Eine Waffe mit Abzugsmodus Double Action Only (DAO) ist nach dem Fertigladen oder nach Abgabe eines Schusses entspannt. Daraus ergibt sich eine konstant hohe Abzugskraft.

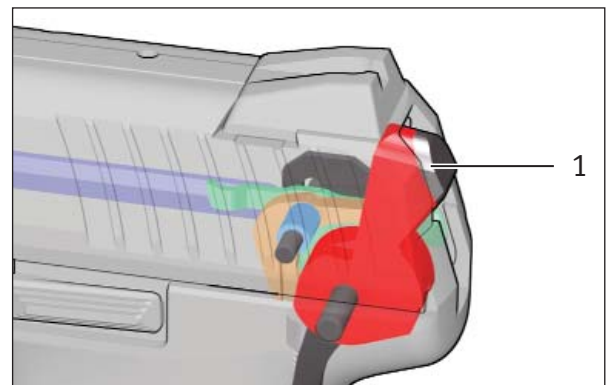


Abb. 17b: DAO

- 1 Schlaghebel ohne Sporn

4.5 Funktionsablauf beim Schießen

Die Betätigung des Abzugs (*1a-9*) löst - je nach Variante - den Schlaghebel (*13a-5*) oder das Spannstück (*13a-7*) mit Schlaghebel aus. Der Schlaghebel schlägt auf den Schlagbolzen (*13a-3*). Der Schlagbolzen schlägt auf das Anzündhütchen der Patrone. Die Patrone wird gezündet.

Nach dem Zünden der Patrone erhält die formschlüssig verriegelte Rohr-/Verschlussgruppe (*1a-1, 11a-4*) als Reaktion auf die Geschossbewegung einen Impuls. Die Rohr-/Verschlussgruppe bewegt sich noch verriegelt gegen die Kraft der Schließfeder (*13a-9*) nach hinten. Nach einem kurzen gemeinsamen Rücklaufweg löst sich die Verriegelung zwischen Rohr und Verschluss. Das Rohr kippt ab, bedingt durch die Steuerflächen des Rohransatzes (*21a-1*) und der Schließfederführung (*13a-8*). Der Verschluss läuft allein zurück, zieht und wirft die Patronenhülse nach rechts aus und spannt - je nach Variante - das Spannstück oder den Schlaghebel. Die Anschlaghülse (*13a-10*) begrenzt und dämpft den Rücklauf des Verschlusses.

Nach Ende des Rücklaufs drückt die gespannte Schließfeder den Verschluss wieder nach vorne. Der Verschluss führt erneut eine Patrone aus dem Magazin in das Patronenlager (*13a-2*) ein. Kurz vor Ende des Verschlussvorlaufs drückt die Steuerfläche der Schließfederführung das Rohr nach oben und verriegelt das Rohr mit dem Verschluss.

Die Waffe lädt nach jeder Schussabgabe selbsttätig nach, bis das Magazin leer ist. Nachdem die letzte Patrone des Magazins abgefeuert wurde, hält der Verschlussfanghebel (*1a-2*) den Verschluss in offener Stellung.

5 Reinigungsgerät und Hilfsmittel

5.1 Reinigungsgerät



Das Reinigungsgerät ist standardmäßig nicht im Lieferumfang der Waffe enthalten. Das Reinigungsgerät kann unter der angegebenen Ident.-Nr. bei Heckler & Koch bestellt werden.



Abb. 19a: Reinigungsgerät (Ident.-Nr. 988 426)

- | | | | |
|---|--------------------------|---|-----------------------|
| 1 | Behälter Reinigungsgerät | 5 | Dochthalter |
| 2 | Griffstange | 6 | Wollwischer |
| 3 | Verlängerungsstange | 7 | Ölbürste |
| 4 | Ölflasche | 8 | Rohr-Reinigungsbürste |

5.2 Hilfsmittel



Hilfsmittel sind im Fachhandel erh ltlich.

Ben tigte Hilfsmittel sind jeweils am Anfang eines jeden Kapitels aufgef hrt.

Folgende Hilfsmittel werden in dieser Anleitung ben tigt:

- Durchtreiber \varnothing 2,8 mm
- Justierwerkzeug
- Fett
- K lte l (Mil-L-14107), z.B. O-157
-  l (Mil-L-46000), z.B. S-761, OX24
-  lpapier
- Putzlappen
- Reinigungsdochte

Teil II

Handhabung

6 Prüfungen

6.1 Sicherheitsprüfung durchführen



Die erfolgreiche Durchführung einer Sicherheitsprüfung stellt sicher, dass die Waffe frei von Munition ist. Die Sicherheitsprüfung ist insbesondere bei der Übernahme einer Waffe und bei Ungewissheit über den Ladezustand einer Waffe notwendig.

1. Magazin entnehmen (Kapitel 8.5).
2. Verschluss (1a-1) vollständig nach hinten ziehen und halten (23a-A).
3. Verschlussfanghebel (1a-2) nach oben drücken und Verschluss arretieren (23a-B).

⚠ VORSICHT

Verletzungsgefahr durch schnell vorlaufenden Verschluss!

Beim nach unten Drücken des Verschlussfanghebels schnellt der Verschluss nach vorne.

› Greifen Sie nicht in den Verschlussweg.

4. In das Patronenlager schauen (23a-C). Es darf sich keine Patrone im Patronenlager befinden. Befindet sich eine Patrone im Patronenlager, liegt eine Störung vor (Kapitel 10). »

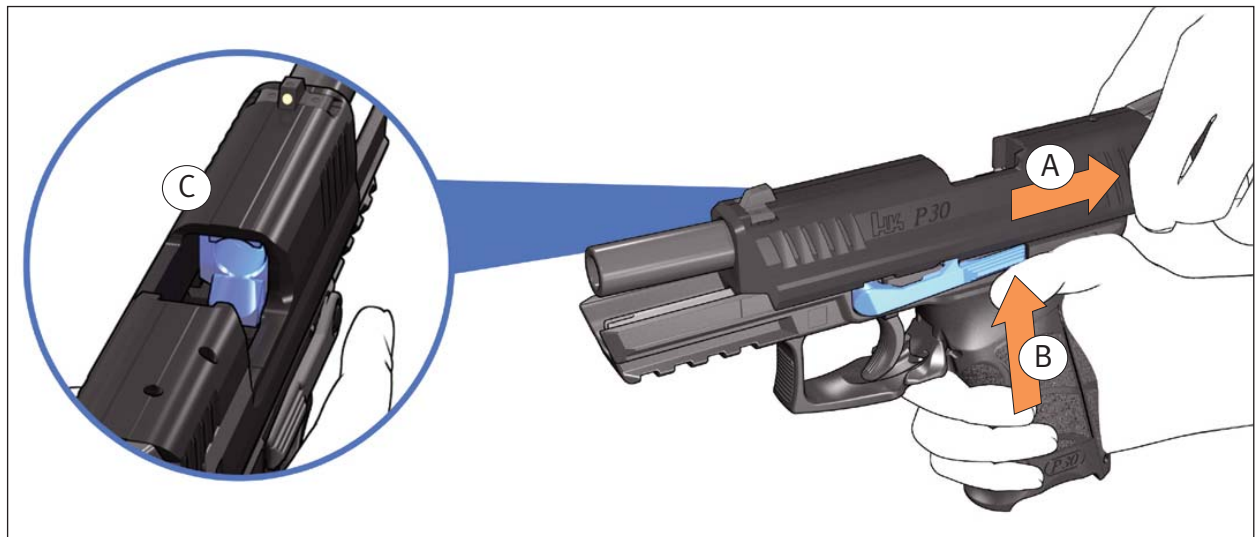


Abb. 23a: Sicherheitsprüfung durchführen

5. Verschlussfanghebel nach unten drücken. Der Verschluss schnellt nach vorne.
Nur für Waffen mit Entspannklinke (Ia-4) (Handlungsschritt 6.)
6. Entspannklinke drücken.

6.2 Funktionsprüfung durchführen



Die erfolgreiche Durchführung einer Funktionsprüfung stellt sicher, dass die Waffe funktioniert. Die Funktionsprüfung ist insbesondere nach der Montage der Waffe und nach der Beseitigung von Störungen notwendig.

1. Leeres Magazin in die Waffe einführen bis der Magazinhalter (Ia-8) einrastet.
2. Sicherstellen, dass das Magazin fest sitzt.
3. Verschluss (Ia-1) vollständig nach hinten ziehen. Der Verschlussfanghebel (Ia-2) hält den Verschluss in offener Stellung.

⚠ VORSICHT

Verletzungsfahr durch schnell vorlaufenden Verschluss!

Beim nach unten Drücken des Verschlussfanghebels schnellt der Verschluss nach vorne.

› Greifen Sie nicht in den Verschlussweg.

4. Verschlussfanghebel nach unten drücken. Der Verschluss schnellt nach vorne.
5. Magazin entnehmen (Kapitel 8.5).
6. Abzug (Ia-9) betätigen und halten. Der Schlaghebel (Ia-3) schlägt ab.
7. Schlaghebel nach vorne drücken. Der Schlaghebel kann nach vorne gedrückt werden.
8. Abzug freigeben.
9. Verschluss mehrfach nach hinten und vorne führen.
Nur für Waffen ohne Entspannklinke (Ia-4) (Handlungsschritt 10.)
10. Schlaghebel nach vorne drücken. Der Schlaghebel kann nicht nach vorne gedrückt werden. »

Nur für Waffen mit Entspannklinke (Ia-4)
(Handlungsschritte 11. - 12.)

11. Entspannklinke drücken (25a).
12. Schlaghebel nach vorne drücken. Der Schlaghebel kann nicht nach vorne gedrückt werden.

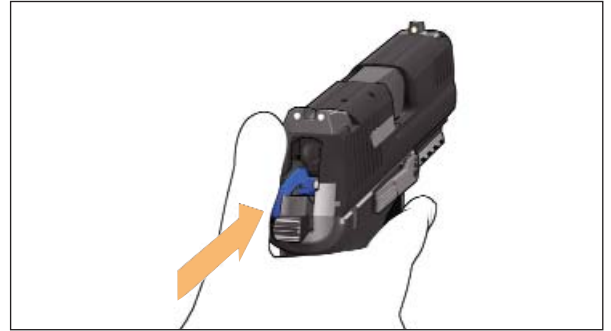


Abb. 25a: Entspannklinke drücken

Nur für Waffen mit Ladeanzeige (IIa-2) (Handlungsschritte 13. - 19.)

⚠️ WARNUNG

Verletzungsgefahr durch Schussverletzung!

Die Verwendung von Munition für die Funktionsprüfung kann zu Unfällen führen.

- › Verwenden Sie für die Funktionsprüfung ausschließlich Ladelehren.
- › Verwenden Sie für die Funktionsprüfung niemals Munition.

13. Magazin mit handelsüblichen Ladelehren im richtigen Kaliber füllen.
14. Magazin in die Waffe einführen bis der Magazinhalter einrastet.
15. Verschluss vollständig nach hinten ziehen und nach vorne schnellen lassen.
16. Funktion der Ladeanzeige prüfen.
17. Magazin entnehmen (Kapitel 8.5).
18. Verschluss vollständig nach hinten ziehen und nach vorne schnellen lassen. Die Ladelehre wird ausgeworfen.

Nur für Waffen mit Entspannklinke (Ia-4) (Handlungsschritt 19.)

19. Entspannklinke drücken (25a).

7 Vorbereitungen

7.1 Griff an die Hand anpassen



Die drei unterschiedlich hohen, austauschbaren Griff Rücken und Griffschalen ermöglichen eine ergonomisch optimale Handlage für jede Handgröße. Um den Griff anzupassen, müssen die nicht passenden Griffschalen und Griff Rücken demontiert und passende Griffschalen und Griff Rücken montiert werden.

7.1.1 Griffschalen und Griff Rücken demontieren

Benötigte Hilfsmittel:

- *Durchtreiber Ø 2,8 mm*
1. Spannstift (26a-3) mit Durchtreiber Ø 2,8 mm austreiben.
 2. Griff Rücken (26a-2) nach unten schieben und abnehmen.
 3. Linke Griffschale und rechte Griffschale (26a-1) nach hinten schieben und abnehmen.

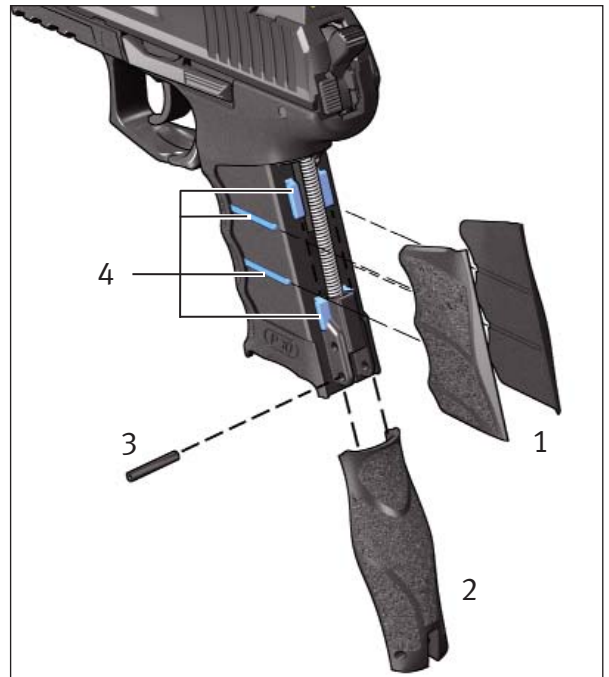


Abb. 26a: Griff Rücken und Griffschalen

- 1 Griffschalen, links und rechts
- 2 Griff Rücken
- 3 Spannstift
- 4 Führungsleisten des Griffs

7.1.2 Griffschalen und Griff Rücken montieren

Benötigte Hilfsmittel:

- Durchtreiber Ø 2,8 mm

ACHTUNG

Gefahr der Beschädigung von Kunststoff-Führungen!

Anwendung von Gewalt beim Montieren von Griffschalen und Griff Rücken kann die Kunststoff-Führungen beschädigen.

› Wenden Sie beim Montieren der Griffschalen und Griff Rücken keine Gewalt an.

1. Linke Griffschale und rechte Griffschale (26a-1) nach vorne in die Führungsleisten des Griffs (26a-4) schieben.
2. Griff Rücken (26a-2) von hinten in die Führungsleisten des Griffs setzen und nach oben schieben.
3. Spannstift (26a-3) mit Durchtreiber Ø 2,8 mm eintreiben.

7.2 Visier justieren



Die Lage des Treffpunkts ist auch von der Munition abhängig. Die Verwendung unterschiedlicher Munitionstypen kann die Lage des Treffpunkts in Höhe und Seite verändern. Eine Justierung des Visiers korrigiert die veränderte Lage des Treffpunkts.

Benötigte Hilfsmittel:

- Justierwerkzeug

Lage des Treffpunkts	Maßnahmen zur Korrektur	Information
	<ol style="list-style-type: none"> 1. Korn (IIa-5) mit Justierwerkzeug entfernen. 2. Korn mit größerer Kornhöhe mit Justierwerkzeug einfügen. 	<p>Die Kornhöhe ist auf der Unterseite des Kornes eingraviert.</p> <p>Eine Veränderung der Kornhöhe um 0,2 mm verändert die Lage des Treffpunkts um ca. 3,6 cm bei einer Zielentfernung von 25 m.</p>
	<ol style="list-style-type: none"> 1. Korn (IIa-5) mit Justierwerkzeug entfernen. 2. Korn mit geringerer Kornhöhe mit Justierwerkzeug einfügen. 	<p>Eine Veränderung der Kornhöhe um 0,2 mm verändert die Lage des Treffpunkts um ca. 3,6 cm bei einer Zielentfernung von 25 m.</p>
	<ol style="list-style-type: none"> 1. Kimme (IIa-1) mit Justierwerkzeug nach rechts verschieben. 2. Wenn notwendig, zusätzlich Korn mit Justierwerkzeug nach links verschieben. 	<p>Seitliches Verschieben von Kimme oder Korn um 0,2 mm verändert die Lage des Treffpunkts um ca. 3,6 cm bei einer Zielentfernung von 25 m.</p>
	<ol style="list-style-type: none"> 1. Kimme (IIa-1) mit Justierwerkzeug nach links verschieben. 2. Wenn notwendig, zusätzlich Korn mit Justierwerkzeug nach rechts verschieben. 	

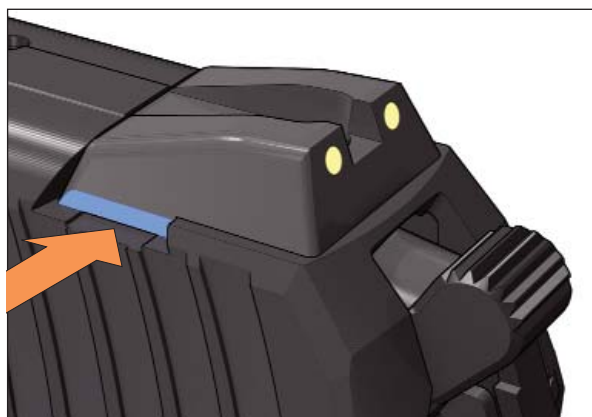


Abb. 28a: Kimme seitlich verschieben

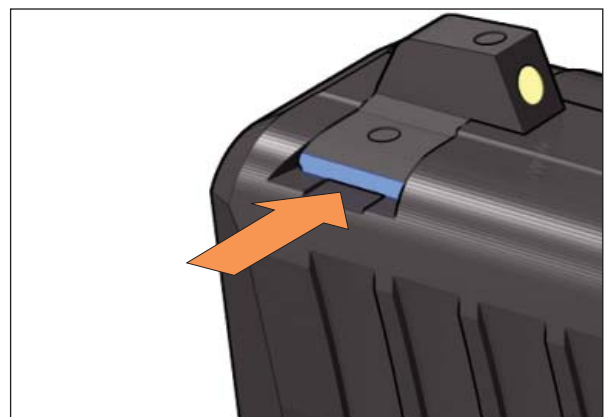


Abb. 28b: Korn seitlich verschieben

7.3 Magazin füllen



Bohrungen an der Rückseite des Magazins ermöglichen die Kontrolle des Füllstands.

ACHTUNG

Gefahr von Sachschäden durch beschädigte, verbeulte oder verschmutzte Patronen!

Beschädigte, verbeulte oder verschmutzte Patronen können die Waffe beschädigen und Funktionsstörungen verursachen.

› Verwenden Sie keine beschädigten, verbeulten oder verschmutzten Patronen.

ACHTUNG

Gefahr von Sachschäden durch überfülltes Magazin!

Ein überfülltes Magazin kann Funktionsstörungen verursachen.

› Füllen Sie das Magazin maximal mit der auf dem Magazin angegebenen Anzahl Patronen.

ACHTUNG

Gefahr von Sachschäden durch dauerhaft gefülltes Magazin!

Ein dauerhaft gefülltes Magazin kann die Magazinfeder beschädigen und Funktionsstörungen verursachen.

› Leeren Sie das Magazin, bevor Sie die Waffe lagern (*Kapitel 8.9*).

7.3.1 Magazin füllen ohne Ladehilfe

1. Magazin umfassen.
2. Patronen mit dem Patronenboden voraus unter die Magazinlippen (*1a-12*) schieben, bis das Magazin gefüllt ist (*29a*).

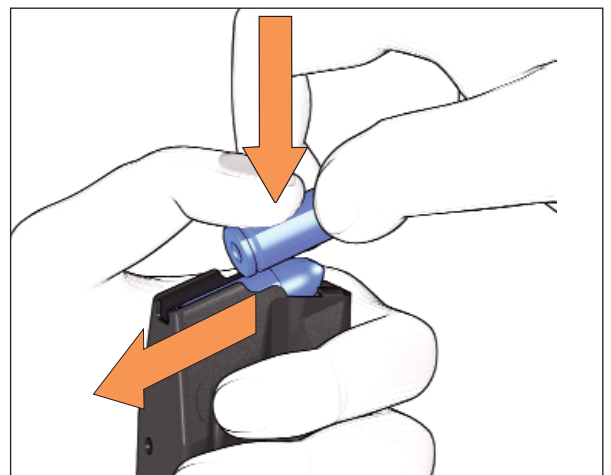


Abb. 29a: Magazin füllen ohne Ladehilfe

7.3.2 Magazin füllen mit Ladehilfe

1. Ladehilfe (30a) auf das Magazin setzen.
2. Ladehilfe nach unten drücken und halten (30b-A).
3. Patrone mit dem Patronenboden voraus unter die Magazinlippen (1a-12) schieben (30b-B).
4. Ladehilfe anheben (30c-A).
5. Patrone vollständig nach hinten schieben (30c-B).
6. Handlungsschritte 1. - 5. wiederholen, bis das Magazin gefüllt ist.



Abb. 30a: Ladehilfe

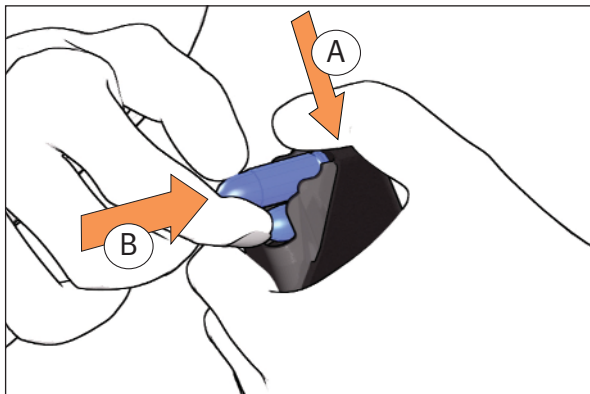


Abb. 30b: Patrone unter die Magazinlippen schieben

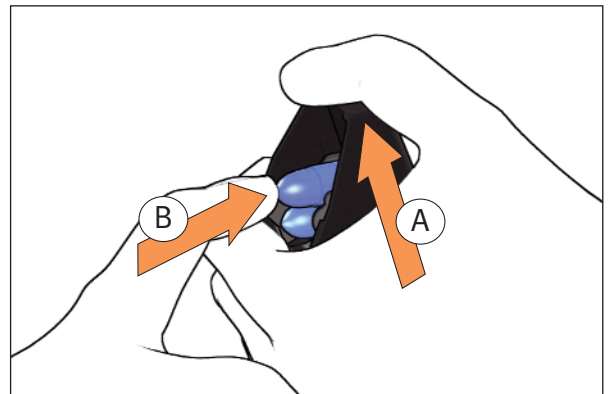


Abb. 30c: Patrone nach hinten schieben

7.4 Waffe zum Schießen vorbereiten

Benötigte Hilfsmittel:

- *Reinigungsdochte*
1. Waffe demontieren (*Kapitel 9.2*).
 2. Griffstange (*19a-2*), Verlängerungsstange (*19a-3*) und Dochthalter (*19a-5*) zusammenschrauben.
 3. Saubere Reinigungsdochte in Dochthalter einführen.
 4. Saubere Reinigungsdochte mehrfach durch das Rohr (*IIa-4*) ziehen, bis das Rohr frei von Öl und Fremdkörpern ist.
 5. Sichtprüfung der Waffe auf Beschädigung.
 6. Waffe montieren (*Kapitel 9.4*).
 7. Funktionsprüfung durchführen (*Kapitel 6.2*).

7.5 Zusätzliche Vorbereitungen bei besonderen klimatischen Bedingungen



Hohe Luftfeuchtigkeit und Umgebungstemperaturen zwischen -25 °C und $+63\text{ °C}$ erfordern keine besonderen Maßnahmen.



Bei Kälte kann gefrierendes Kondenswasser die Funktionssicherheit der Waffe beeinträchtigen. Um die Bildung von Kondenswasser zu vermeiden, Waffe nicht aus der Kälte in die Wärme und kurz darauf wieder in die Kälte bringen.

Benötigte Hilfsmittel:

- *Öl*
 - *Kälteöl*
- › Bei hoher Staubkonzentration oder Temperaturen über $+63\text{ °C}$ Gleitbahnen der Waffe (*42a*) stärker einölen.
 - › Bei Temperaturen unter -25 °C alle beweglichen Teile der Waffe mit Kälteöl einölen.

8 Bedienung

8.1 Waffe teilladen

1. Magazin füllen (*Kapitel 7.3*).
2. Gefülltes Magazin in die Waffe einführen bis der Magazinhalter (*Ia-8*) einrastet.

8.2 Waffe fertigladen

WARNUNG

Verletzungsgefahr durch unbeabsichtigte Schussauslösung!

Eine fertiggeladene Waffe ist grundsätzlich eine potenzielle Gefahrenquelle.

- › Laden Sie die Waffe nur unmittelbar vor dem Schießen fertig.
- › Entladen Sie die Waffe unmittelbar nach dem Schießen (*Kapitel 8.8*).

1. Waffe teilladen (*Kapitel 8.1*).
2. Verschluss (*Ia-1*) vollständig nach hinten ziehen und nach vorne schnellen lassen. Die Waffe ist fertiggeladen und feuerbereit.



Nach dem Fertigladen ist die Waffe:

- teilgespannt: CDA, CDA/DA,
- gespannt: SA/DA,
- entspannt: DAO.

8.3 Schießhaltung und Zielen

8.3.1 Schießhaltung



Der beidhändige Anschlag ist die stabilste Schießhaltung und bietet Aussicht auf bestmögliche Treff-Ergebnisse.

⚠️ WARNUNG

Verletzungsgefahr durch schnell zurücklaufenden Verschluss!

Der Verschluss kann beim Schießen schwere Verletzungen insbesondere an Händen und Fingern verursachen.

› Halten Sie Ihre Hände beim Schießen außerhalb des Verschlusswegs.

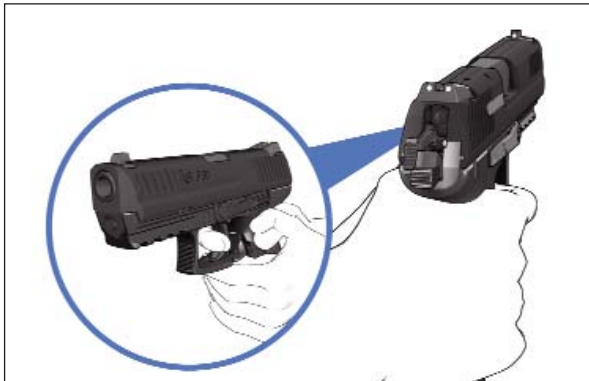


Abb. 33a: Rechtsschütze, beidhändiger Anschlag



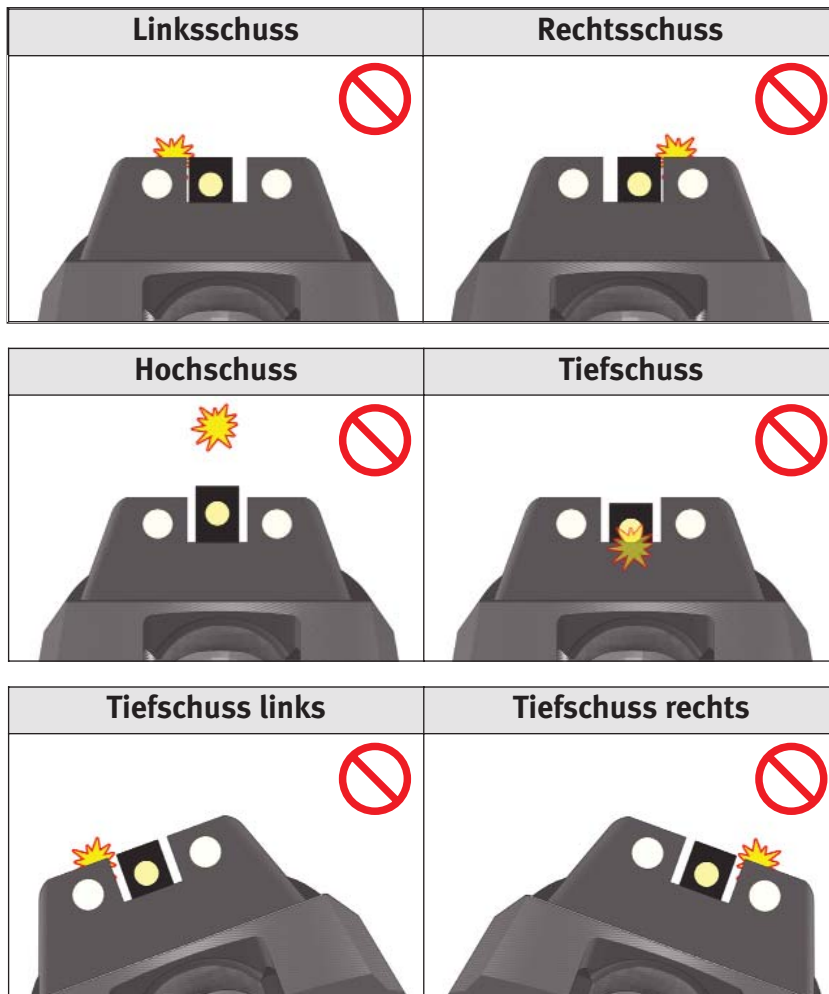
Abb. 33b: Verschlussweg

8.3.2 Zielen

- Korrektes Zielen



- Zielfehler



8.4 Schießen



Sicherheitshinweise zum Schießen (*Kapitel 2.3*) befolgen.

1. Waffe zum Schießen vorbereiten (*Kapitel 7.4*).
2. Waffe fertigladen (*Kapitel 8.2*).
3. Zielen (*Kapitel 8.3.2*).

WARNUNG

Verletzungsgefahr durch schnell zurücklaufenden Verschluss!

Der Verschluss kann beim Schießen schwere Verletzungen insbesondere an Händen und Fingern verursachen.

› Halten Sie Ihre Hände beim Schießen außerhalb des Verschlusswegs.

4. Abzug (*1a-9*) betätigen. Die Patrone wird gezündet.

8.5 Magazin entnehmen

1. Hand unter das Magazin halten.

ACHTUNG

Gefahr von Sachschäden durch Herunterfallen des Magazins!

Das Herunterfallen des Magazins kann die Magazinlippen (*1a-12*) beschädigen und Funktionsstörungen verursachen.

- › Entnehmen Sie das Magazin von Hand.
- › Vermeiden Sie Stoßbelastung der Magazinlippen.

2. Magazinhalter (*1a-8*) drücken.
3. Magazin entnehmen.

8.6 Waffe nachladen

WARNUNG

Verletzungsgefahr durch unbeabsichtigte Schussauslösung!

Eine fertiggeladene Waffe ist grundsätzlich eine potenzielle Gefahrenquelle.

- › Laden Sie die Waffe nur unmittelbar vor dem Schießen nach.
- › Entladen Sie die Waffe unmittelbar nach dem Schießen (*Kapitel 8.8*).



Nachdem die letzte Patrone des Magazins abgefeuert wurde, hält der Verschlussfanghebel den Verschluss in offener Stellung.

1. Magazin entnehmen (*Kapitel 8.5*).
2. Waffe teilladen (*Kapitel 8.1*).
3. Verschlussfanghebel (*Ia-2*) nach unten drücken. Der Verschluss (*Ia-1*) schnellt nach vorne. Die Waffe ist fertiggeladen und feuerbereit.

8.7 Waffe entspannen



Nur teilgespannte oder gespannte Waffen mit Abzugsmodus CDA/DA oder SA/DA können entspannt werden. Waffen mit Abzugsmodus DAO sind immer entspannt. Waffen mit Abzugsmodus CDA sind immer teilgespannt.

WARNUNG

Verletzungsgefahr durch unbeabsichtigte Schussauslösung!

Beim Entspannen mit dem Abzug kann sich ein Schuss lösen.

- › Entspannen Sie die Waffe nur mit der Entspannklinke.
-
- › Entspannklinke (*Ia-4*) drücken.

8.8 Waffe entladen

1. Magazin entnehmen (*Kapitel 8.5*).
2. Verschluss (*la-1*) vollständig nach hinten ziehen und halten (*37a-A*). Eine Patrone wird ausgeworfen.
3. Verschlussfanghebel (*la-2*) nach oben drücken und Verschluss arretieren (*37a-B*).

⚠ VORSICHT

Verletzungsgefahr durch schnell vorlaufenden Verschluss!

Beim nach unten Drücken des Verschlussfanghebels schnellt der Verschluss nach vorne.

› Greifen Sie nicht in den Verschlussweg.

4. In das Patronenlager schauen. Es darf sich keine Patrone im Patronenlager befinden. Befindet sich eine Patrone im Patronenlager, liegt eine Störung vor (*Kapitel 10*).

5. Verschlussfanghebel nach unten drücken. Der Verschluss schnellt nach vorne.

Nur für Waffen mit Entspannklinke (*la-4*) (Handlungsschritt 6.)

6. Entspannklinke drücken (*25a*).

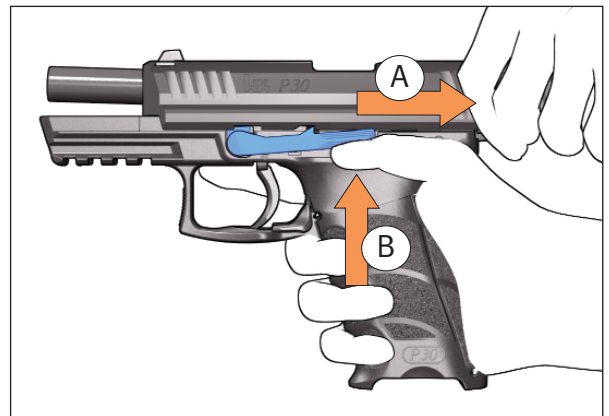


Abb. 37a: Verschluss nach hinten ziehen und arretieren

8.9 Magazin leeren

⚠ WARNUNG

Verletzungsgefahr durch Zünden der Patronen!

Stoßbelastung am Anzündhütchen kann die Patrone zünden.

- › Schieben Sie die Patronen beim Leeren des Magazins in Ihre Hand.
- › Verhindern Sie Stoßbelastungen am Anzündhütchen.
- › Verhindern Sie das Herunterfallen von Patronen.

- › Patronen nach vorne aus dem Magazin schieben (38b).

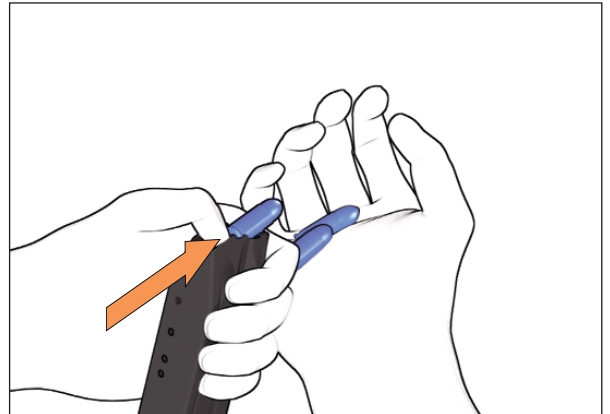


Abb. 38b: Magazin leeren

9 Reinigung

9.1 Allgemeine Hinweise zur Reinigung



Regelmäßige Reinigung und Pflege von Waffe und Zubehör

- erhalten die Funktionssicherheit,
- erhöhen die Lebensdauer,
- verhüten Unfälle und
- sparen Instandsetzungskosten und Zeit.

- › Waffe nach jedem Schießen und nach Intervallen von 1000 Schuss reinigen.

ACHTUNG

Gefahr von Sachschäden durch Anwendung von Gewalt!

Anwendung von Gewalt beim Demontieren, Reinigen und Montieren kann die Waffe beschädigen.

- › Wenden Sie beim Demontieren, Reinigen und Montieren der Waffe keine Gewalt an.

9.2 Waffe demontieren

⚠️ WARNUNG

Verletzungsgefahr durch falsch montierte Waffe!

Falsche Montage kann Sicherheit und Funktion der Waffe beeinträchtigen.

- › Demontieren Sie die Waffe nur so weit, wie in dieser Anleitung beschrieben.

1. Sicherheitsprüfung durchführen (*Kapitel 6.1*).
2. Verschluss (*Ia-1*) vollständig nach hinten ziehen und halten (*40a-A*).

3. Verschlussfanghebel (1a-2) nach oben drücken und Verschluss arretieren (40a-B).

⚠ VORSICHT

Verletzungsgefahr durch schnell vorlaufenden Verschluss!

Beim nach unten Drücken des Verschlussfanghebels schnellt der Verschluss nach vorne.

› Greifen Sie nicht in den Verschlussweg.

4. Waffe so halten, dass der Daumen die Hinterseite des Griffstücks umfasst und die Finger auf der Oberseite des Verschlusses liegen.
5. Verschluss nach hinten ziehen und bis in die Demontageposition (40b-4) nach vorne führen (40b-A). »
6. Mit der freien Hand die Verschlussfanghebelachse von rechts nach links eindrücken (40b-B).
7. Verschlussfanghebel bis in die Rastposition nach links herausziehen. »

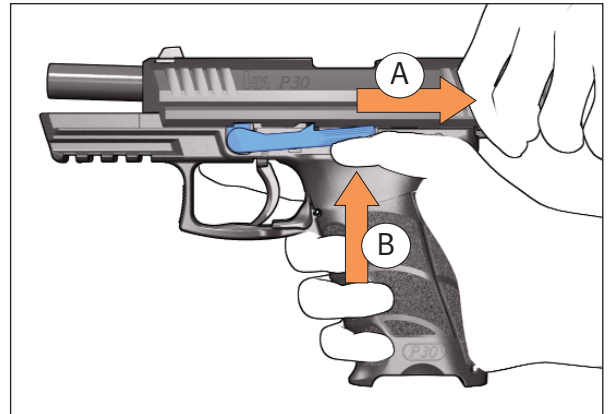


Abb. 40a: Verschluss nach hinten ziehen und arretieren

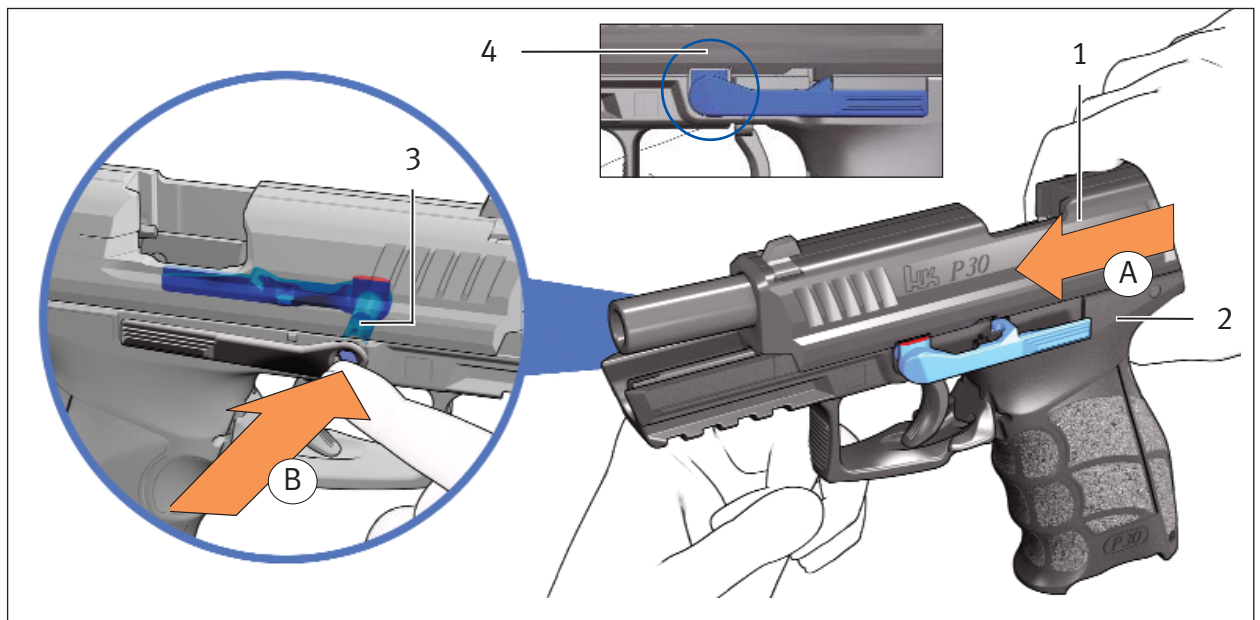


Abb. 40b: Verschlussfanghebelachse eindrücken

- | | |
|--------------|----------------------------|
| 1 Verschluss | 3 Verschlussfanghebelachse |
| 2 Griffstück | 4 Demontageposition |

8. Verschluss nach vorne vom Griffstück ziehen (41a).
9. Schließfeder nach vorne drücken, anheben und aus dem Verschluss entnehmen (41b).
10. Rohr (IIa-4) anheben, nach vorne schieben und nach hinten aus dem Verschluss entnehmen.

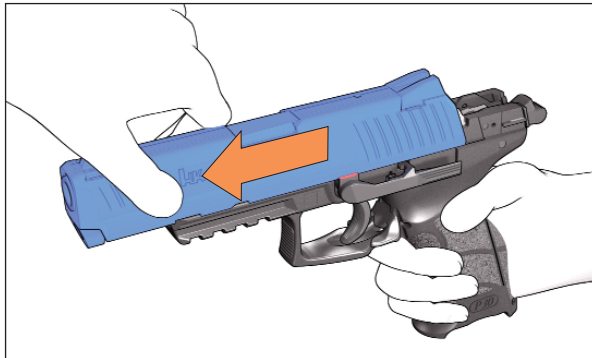


Abb. 41a: Verschluss vom Griffstück ziehen

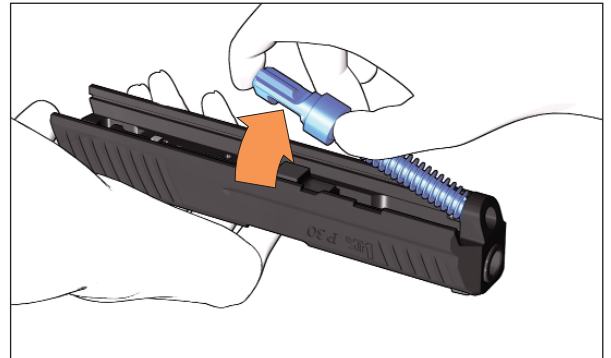


Abb. 41b: Schließfeder entnehmen

9.3 Waffe reinigen

Benötigte Hilfsmittel:

- Öl
- Putzlappen
- Reinigungsdochte



Rohr vom Patronenlager zur Mündung hin reinigen.

ACHTUNG

Gefahr von Sachschäden durch falsche Reinigungs- und Pflegemittel!

Falsche Reinigungs- und Pflegemittel können die Waffe beschädigen.

- › Verwenden Sie die angegebenen Reinigungsmittel für die Reinigung der Waffe.
- › Verwenden Sie keine Metallgegenstände, Kunststoffe (Nylon, Perlon, etc.) und keine chemischen Reinigungsmittel (Waschbenzin, Tetrachloräthylen, Trichlor, etc.) für die Reinigung der Waffe.
- › Reinigen Sie die Waffe nicht im Ultraschallbad.

1. Waffe demontieren (Kapitel 9.2). »

2. Sichtprüfung der Waffe auf Beschädigung.
3. Verschmutzte Teile und Flächen an Griffstück (IIa-8) und Verschluss (Ia-1) mit Putzlappen reinigen.
4. Gereinigte Metallteile leicht einölen.
5. Griffstange (19a-2), Verlängerungsstange (19a-3) und Rohr-Reinigungsbürste (19a-8) zusammenschrauben.
6. Eingeölte Rohr-Reinigungsbürste mehrfach durch das Rohr ziehen.
7. Rohr-Reinigungsbürste durch Docht-halter (19a-5).
8. Saubere Reinigungsdochte in Docht-halter einfügen.
9. Saubere Reinigungsdochte mehrfach durch das Rohr ziehen, bis das Rohr frei von Öl und Fremdkörpern ist.
10. Docht-halter durch Ölbürste (19a-7) ersetzen.
11. Eingeölte Ölbürste durch das Rohr ziehen.
12. Innenseite des Verschlusses einölen, insbesondere die Führungsbahnen (42a-1).
13. Äußere Lauffläche des Rohres (42a-2) einölen.
14. Schließfederführung (42a-3) einölen.
15. Führungsleisten des Griffstücks (42a-4) einölen.
16. Magazin und Zubringer (Ia-11) mit Putzlappen reinigen.

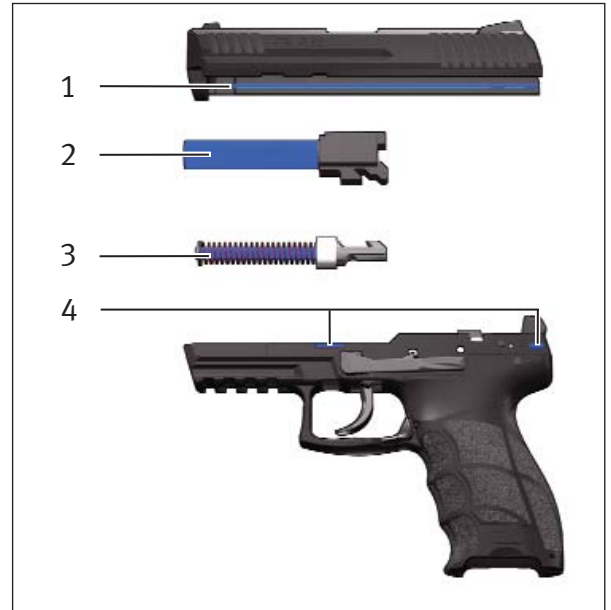


Abb. 42a: Gleitbahnen der Waffe

- 1 Führungsbahnen des Verschlusses
- 2 Äußere Lauffläche des Rohres
- 3 Schließfederführung
- 4 Führungsleisten des Griffstücks

ACHTUNG

Gefahr von Sachschäden durch eingeölte Patronen!

Eingeölte Patronen führen zu einer erhöhten Belastung der Teile und können die Waffe beschädigen.

› Ölen Sie das Magazin innen nicht ein.

17. Magazin außen leicht einölen.
18. Waffe montieren (Kapitel 9.4).

9.4 Waffe montieren

1. Rohr (IIa-4) in den Verschluss (Ia-1) einlegen.
2. Rohr nach hinten schieben, bis das Rohr mit dem Verschluss verriegelt.
3. Schließfeder in den Verschluss unter das Rohr einsetzen.
4. Das vordere Ende der Schließfederführung gegen den Druck der Schließfeder durch die Bohrung an der Vorderseite des Verschlusses schieben (43a-A).
5. Schließfederführung an der Vorderseite der Steuerfläche des Rohres abstützen (43a-B, 43b).
6. Verschluss von oben auf das Griffstück setzen und nach hinten schieben (43c).
7. Verschluss bis in die Demontageposition (40b-4) nach hinten ziehen und halten.
8. Verschlussfanghebel (Ia-2) von links in das Griffstück drücken.
9. Funktionsprüfung durchführen (Kapitel 6.2).

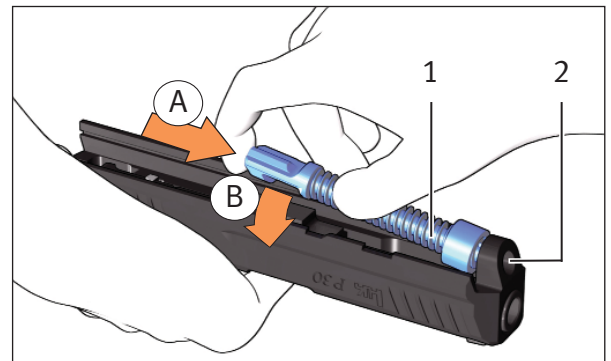


Abb. 43a: Schließfeder einsetzen

- 1 Schließfeder
- 2 Bohrung an der Vorderseite des Verschlusses

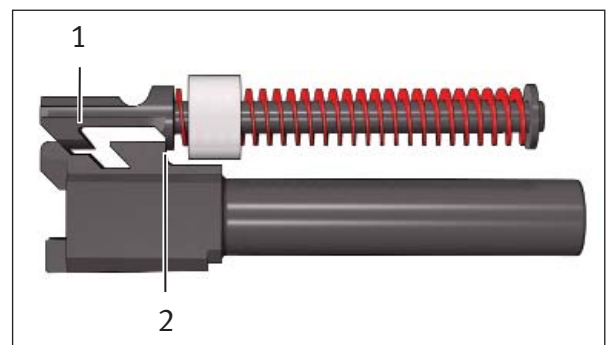


Abb. 43b: Lage Schließfederführung - Rohr

- 1 Schließfederführung
- 2 Vorderseite der Steuerfläche des Rohres

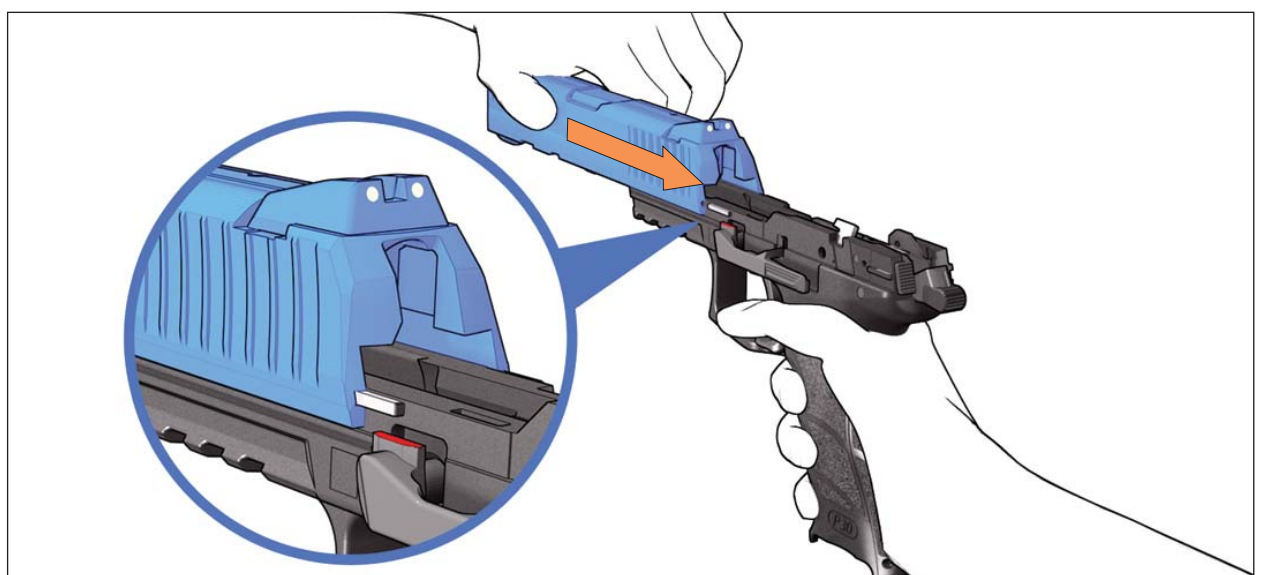


Abb. 43c: Verschluss auf das Griffstück schieben

10 Störungen: Ursachen und Beseitigung



Benutzern ist eine Störungsbeseitigung, die über diese Anleitung hinausgeht, strikt untersagt! Nur autorisierte Fachkräfte dürfen Störungen an der Waffe beseitigen.

⚠️ WARNUNG

Sicherheitsrisiko durch ungewissen Ladezustand!

Bei Störungen kann der tatsächliche Ladezustand vom erwarteten Ladezustand abweichen.

- › Betrachten Sie die Waffe bei Störungen als fertiggeladen.
- › Stellen Sie bei Störungen den tatsächlichen Ladezustand der Waffe fest.
- › Befolgen Sie die grundlegenden Sicherheitshinweise (*Kapitel 2*) bei der Beseitigung von Störungen.

Die aufgeführten Punkte schließen nicht alle theoretisch möglichen Störungen ein. Auch andere als die hier genannten Ursachen sind möglich.

Störung	Ursache	Beseitigung
Geschoss bleibt im Rohr stecken.	Fehlerhaft laborierte Munition.	Waffe zur Instandsetzung abgeben.
Patrone wird nicht gezündet.	Munitionsfehler	Mindestens eine Minute warten. Waffe entladen (<i>Kapitel 8.8</i>). Nicht abgefeuerte Patrone nicht wiederverwenden.
	Schlagbolzen schwergängig, beschädigt oder gebrochen.	Waffe zur Instandsetzung abgeben.
	Schlagfeder defekt.	Waffe zur Instandsetzung abgeben.
Verschluss öffnet nach dem Schuss nicht.	Hülse klemmt im Patronenlager, da die Hülse deformiert ist oder das Patronenlager verschmutzt ist.	Waffe entladen (<i>Kapitel 8.8</i>). Gegebenenfalls Patronenlager reinigen.
	Munitionsfehler	
Patrone oder Hülse wird nicht ausgeworfen.	Verschlussrücklauf zu gering.	Waffe entladen (<i>Kapitel 8.8</i>). Funktionsprüfung durchführen (<i>Kapitel 6.2</i>). Gegebenenfalls Patronenlager reinigen.
	Falsche Munitionslaborierung.	Andere Munition verwenden.
	Auszieher oder Auszieherfeder beschädigt.	Waffe zur Instandsetzung abgeben.
Patrone wird nicht in das Patronenlager eingeführt.	Patronenlager verschmutzt.	Waffe entladen (<i>Kapitel 8.8</i>). Waffe reinigen (<i>Kapitel 9.3</i>).
	Patrone deformiert.	Andere Patrone verwenden.
	Schließfeder defekt.	Waffe zur Instandsetzung abgeben.

Störung	Ursache	Beseitigung
Patrone wird nicht zugeführt.	Magazinfeder defekt.	Magazin zur Instandsetzung abgeben.
	Magazin oder Magazinlippen beschädigt.	Anderes Magazin verwenden.
Verschluss bleibt nach dem letzten Schuss nicht in offener Stellung.	Magazinfeder defekt.	Magazin zur Instandsetzung abgeben.
	Verschlussrücklauf zu gering.	Funktionsprüfung durchführen (<i>Kapitel 6.2</i>). Gegebenenfalls Patronenlager reinigen.
	Verschlussfanghebel beschädigt.	Waffe zur Instandsetzung abgeben.
	Falsche Munitionslaborierung.	Andere Munition verwenden.
Lage des Treffpunkts nach der Seite verändert.	Visier verschoben.	Visier justieren (<i>Kapitel 7.2</i>).
	Andere Munitionssorte.	Andere Munitionssorte verwenden oder Visier justieren (<i>Kapitel 7.2</i>).
Lage des Treffpunkts nach der Höhe verändert.	Korn beschädigt.	Waffe zur Instandsetzung abgeben.
	Andere Munitionssorte.	Andere Munitionssorte verwenden oder Visier justieren (<i>Kapitel 7.2</i>).

11 Konservierung, Verpackung und Lagerung



Die Konservierung schützt die Waffe vor äußeren Einflüssen und erhält die Funktionssicherheit der Waffe auch bei längerem Nichtgebrauch. Wenn die voraussichtliche Lagerdauer der Waffe 6 Monate überschreitet, muss die Waffe konserviert werden.

Wenn die voraussichtliche Lagerdauer der Waffe 6 Monate nicht überschreitet, ist eine Reinigung der Waffe (*Kapitel 9.3*) ausreichend.

11.1 Waffe konservieren

Benötigte Hilfsmittel:

- *Fett*
- *Öl*
- *Ölpapier*
- *Putzlappen*
- *Reinigungsdochte*



Rohr vom Patronenlager zur Mündung hin reinigen.

ACHTUNG

Gefahr von Sachschäden durch falsche Reinigungs- und Pflegemittel!

Falsche Reinigungs- und Pflegemittel können die Waffe beschädigen.

- › Verwenden Sie die angegebenen Reinigungsmittel für die Reinigung der Waffe.
- › Verwenden Sie keine Metallgegenstände, Kunststoffe (Nylon, Perlon, etc.) und keine chemischen Reinigungsmittel (Waschbenzin, Tetrachloräthylen, Trichlor, etc.) für die Reinigung der Waffe.
- › Reinigen Sie die Waffe nicht im Ultraschallbad.

1. Waffe demontieren (*Kapitel 9.2*).
2. Sichtprüfung der Waffe auf Beschädigung. »

3. Verschmutzte Teile und Flächen an Griffstück (IIa-8) und Verschluss (Ia-1) mit Putzlappen reinigen.
4. Gereinigte Metallteile leicht einölen.
5. Griffstange (19a-2), Verlängerungsstange (19a-3) und Rohr-Reinigungsbürste (19a-8) zusammenschrauben.
6. Eingölte Rohr-Reinigungsbürste mehrfach durch das Rohr (IIa-4) ziehen.
7. Rohr-Reinigungsbürste durch Dochthalter (19a-5) ersetzen.
8. Saubere Reinigungsdochte in Dochthalter einführen.
9. Saubere Reinigungsdochte mehrfach durch das Rohr ziehen, bis das Rohr frei von Öl und Fremdkörpern ist.
10. Dochthalter durch Wollwischer (19a-6) ersetzen.
11. Eingefetteten Wollwischer durch das Rohr ziehen.
12. Beide Enden des Rohres mit Fett verschließen.
13. Innenseite des Verschlusses einölen, insbesondere die Führungsbahnen (42a-1).
14. Äußere Lauffläche des Rohres (42a-2) einölen.
15. Schließfederführung (42a-3) einölen.
16. Führungsleisten des Griffstücks (42a-4) einölen.
17. Magazin und Zubringer (Ia-11) mit Putzlappen reinigen.

ACHTUNG

Gefahr von Sachschäden durch eingölte Patronen!

Eingölte Patronen können die Waffe beschädigen.

› Ölen Sie das Magazin innen nicht ein.

18. Magazin außen leicht einölen.
19. Waffe montieren (Kapitel 9.4).
20. Waffe in Ölpapier einwickeln.

11.2 Waffe verpacken

1. Waffe entladen (*Kapitel 8.8*).
2. Magazin leeren (*Kapitel 8.9*).
3. Waffe in den zugehörigen Transportbehälter verpacken.

11.3 Waffe lagern



Waffe und Munition getrennt lagern.

1. Nationale Bestimmungen zur Lagerung von Waffen und Munition befolgen.
2. Wenn die voraussichtliche Lagerdauer der Waffe 6 Monate überschreitet, Waffe konservieren (*Kapitel 11.1*).
3. Wenn die voraussichtliche Lagerdauer der Waffe 6 Monate nicht überschreitet, Waffe reinigen (*Kapitel 9.3*).
4. Waffe verpacken (*Kapitel 11.2*).
5. Waffe in einem geschlossenen und gegen Witterungseinflüsse geschützten Raum lagern.

WARNUNG

Unfallgefahr durch Unbefugte!

Unbefugte, die keine Erfahrung im Umgang mit Waffen haben, können Unfälle verursachen.

- › Stellen Sie sicher, dass Unbefugte, insbesondere Kinder, keinen Zugang zu Waffe und Munition erhalten.

6. Raum, in dem die Waffe gelagert wird, gegen Einbruch und Brandgefahr sichern.

Wenn die Lagerdauer der Waffe 1 Jahr überschreitet:

7. Fettverschluss des Rohres und Ölfilm der Metallteile jährlich kontrollieren.

12 Transport und Versand

12.1 Waffe zum Transport vorbereiten



Waffe und Munition getrennt transportieren.

1. Nationale Bestimmungen zum Transport von Waffen und Munition befolgen.
2. Waffe verpacken (*Kapitel 11.2*).
3. Waffe auf Fahrzeug sichern.

ACHTUNG

Gefahr von Sachschäden durch Erschütterungen!

Erschütterungen während des Transports können die Waffe beschädigen.

- › Sichern Sie den Transportbehälter während des Transports gegen Verrutschen und Beschädigungen durch äußere Einflüsse.
- › Vermeiden Sie Stöße und Erschütterungen der Waffe.

12.2 Waffe versenden



Waffe und Munition getrennt versenden.

1. Nationale Bestimmungen zum Versand von Waffen und Munition befolgen.
2. Waffe verpacken (*Kapitel 11.2*).
3. Transportbehälter in neutralen Karton verpacken.
4. Absender und Empfänger auf dem Paket notieren.
5. Paket ausreichend frankieren.
6. Waffe versenden.

13 Entsorgung

1. Nationale Bestimmungen zur Entsorgung von Waffen befolgen.
2. Brief mit den folgenden Angaben schreiben:
 - Ihr Name
 - Ihre Anschrift
 - Ihre Telefonnummer
 - Produktbezeichnung und Waffennummer (*Ila-3*)
 - Notiz, dass die Waffe entsorgt werden soll
3. Waffe und Brief gemeinsam an die Verkaufsstelle versenden, bei der die Waffe gekauft wurde (*Kapitel 12.2*).



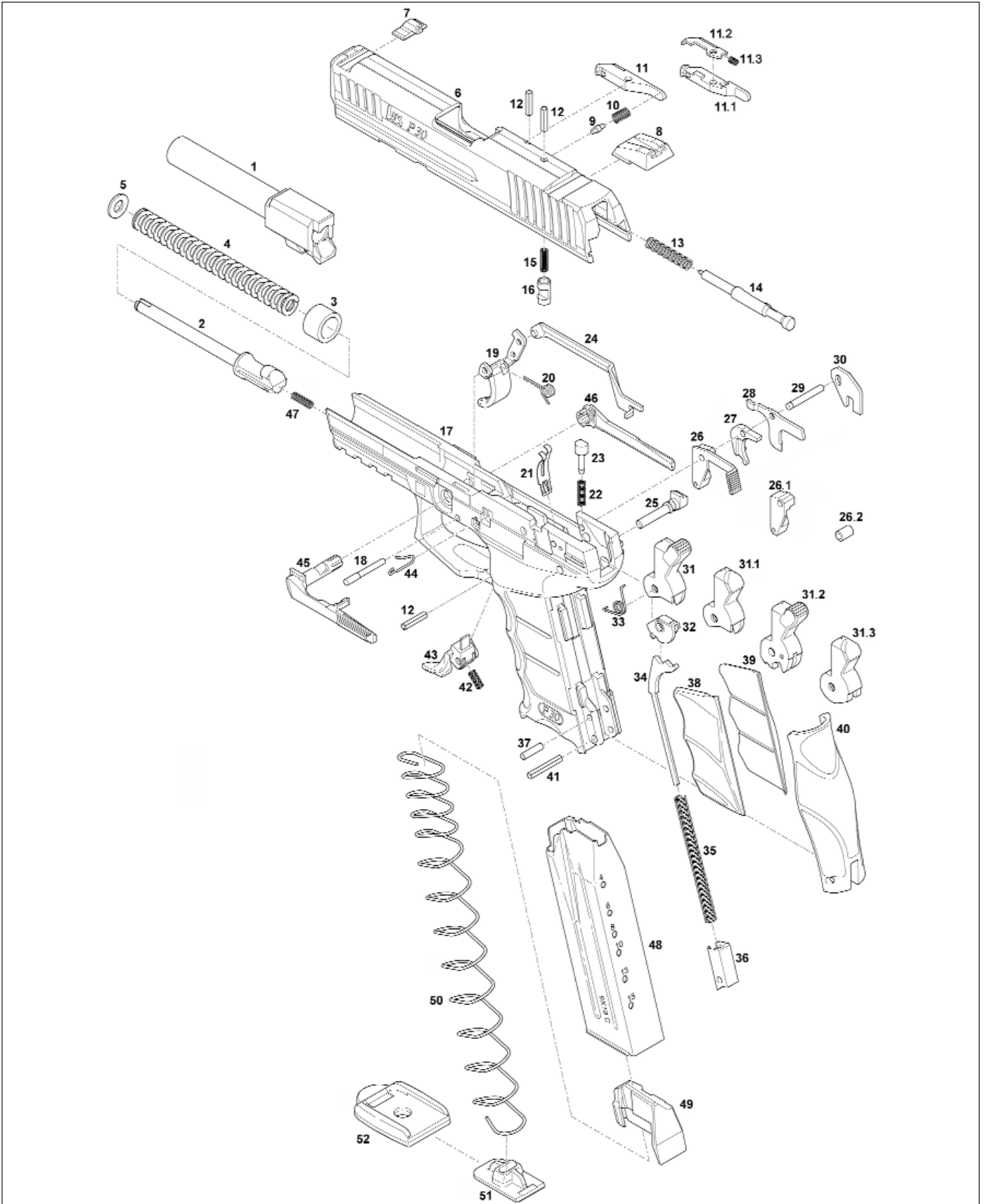
Alternativ kann das Paket auch an die folgende Adresse versandt werden:

Heckler & Koch GmbH
Heckler & Koch-Straße 1
78727 Oberndorf/N.
Germany

Teil III

Ersatzteilunterlagen

14 Darstellung der Einzelteile



15 Teilelisten



Einzelteile können bei Heckler & Koch unter Angabe der Waffe, Variante, Benennung des Einzelteils und Ident.-Nr. nachbestellt werden.

15.1 Teileliste P30

Pos.	Benennung	Ident.-Nr.
--	Rohr, vollst. (Pos 1 - 5)	
1	Rohr	234 308
-	Schließfeder, vollst. (Pos 2 - 5)	234 319
2	Schließfederführung	234 310
3	Anschlaghülse	215 932
4	Schließfeder	215 852
5	Stützscheibe zur Schließfeder	215 831
--	Verschluss, vollst. (Pos 6 - 16)	234 393
6	Verschluss	234 309
7	Korn, Höhe 5,9 mm	227 711
7.1	Korn, Höhe 6,1 mm	234 327
7.2	Korn, Höhe 6,3 mm	234 328
7.3	Korn, Höhe 6,5 mm	234 329
7.4	Korn, Höhe 6,7 mm	234 386
7.5	Korn, Höhe 6,9 mm	234 387
8	Kimme	234 323
9	Dornbolzen zum Auszieher	209 294
10	Auszieherfeder	218 315
11	Auszieher	218 314
11.1	Auszieher für Ladeanzeige	234 326
11.2	Ladeanzeige	234 324
11.3	Druckfeder zur Ladeanzeige	234 325
12	Spannstift (3x)	988 891
13	Schlagbolzenfeder	215 822
14	Schlagbolzen	234 654
15	Druckfeder zur Schlagbolzensicherung	209 962
16	Schlagbolzensicherung	209 313
--	Griffstück, vollst. (Pos 17 - 47)	234 651
17	Griffstück	234 388
18	Abzugsachse	214 154
19	Abzug	234 297
20	Schenkelfeder zum Abzug	234 389
21	Blattfeder für Klinken	214 167
22	Druckfeder zum Steuerbolzen	209 270
23	Steuerbolzen zur Abzugsstange	209 269
24	Abzugsstange	207 331

Pos.	Benennung	Ident.-Nr.
25	Schlaghebelachse	209 272
26	Auslöse- und Entspannklinke	209 261
27	Fangklinke	209 273
28	Steuerhebel	234 487
29	Klinkenachse	234 758
30	Unterbrecher	209 271
31	Schlaghebel mit Sporn	209 262
32	Spannstück	209 265
33	Schenkelfeder zum Schlaghebel	209 275
34	Schlagstange	209 312
35	Schlagfeder	214 695
36	Lager für Schlagfeder	234 295
37	Zylinderstift	970 074
38	Griffschale, links (M)	234 303
39	Griffschale, rechts (M)	234 304
40	Griff Rücken (M)	234 302
--	Griffschale, links (S)	234 300
--	Griffschale, rechts (S)	234 301
--	Griff Rücken (S)	234 299
--	Griffschale, links (L)	234 306
--	Griffschale, rechts (L)	234 307
--	Griff Rücken (L)	234 305
41	Spannstift	978 170
42	Druckfeder für Magazinhalter	215 929
43	Magazinhalter	234 296
44	Formfeder zum Verschlussfanghebel	214 171
45	Verschlussfanghebel, links	202 805
46	Verschlussfanghebel, rechts	202 806
47	Druckfeder zur Schließfederführung	234 774
--	Magazin, vollst. (Pos 48 - 52)	234 316
48	Magazingehäuse	234 318
49	Zubringer	215 836
50	Magazinfeder	215 118
51	Bodenhalter	215 844
52	Magazinboden	234 298

15.2 Teileliste P30 V1

(soweit abweichend von P30)

Pos.	Benennung	Ident.-Nr.
--	Griffstück, vollst. (Pos 17 - 47)	234 401
17	Griffstück	234 294
26.1	Auslöseklinke	209 320
28	Steuerhebel	209 274
31.1	Schlaghebel ohne Sporn	209 321

15.3 Teileliste P30 V2

(soweit abweichend von P30)

Pos.	Benennung	Ident.-Nr.
--	Griffstück, vollst. (Pos 17 - 47)	234 403
17	Griffstück	234 294
20	Schenkelfeder zum Abzug	234 405
26.1	Auslöseklinke	209 320
28	Steuerhebel	209 274
31.1	Schlaghebel ohne Sporn	209 321

15.4 Teileliste P30 V3

(soweit abweichend von P30)

Pos.	Benennung	Ident.-Nr.
--	Griffstück, vollst. (Pos 17 - 47)	234 394
31.2	Schlaghebel mit Sporn	209 327
35	Schlagfeder	214 300

15.5 Teileliste P30 V4

(soweit abweichend von P30)

Pos.	Benennung	Ident.-Nr.
--	Griffstück, vollst. (Pos 17 - 47)	234 772
17	Griffstück	234 294
20	Schenkelfeder zum Abzug	234 773
26.1	Auslöseklinke	209 320
28	Steuerhebel	209 274
31.1	Schlaghebel ohne Sporn	209 321

15.6 Teileliste P30 V6

(soweit abweichend von P30)

Pos.	Benennung	Ident.-Nr.
--	Verschluss, vollst. (Pos 6 - 16)	234 655
13	Schlagbolzenfeder	207 696
--	Griffstück, vollst. (Pos 17 - 47)	234 321
17	Griffstück	234 294
20	Schenkelfeder zum Abzug	234 322
21	Blattfeder zur Fangklinke	215 691
24	Abzugsstange	202 762
26.2	Buchse	207 038
28	Steuerhebel	209 274
31.3	Schlaghebel ohne Sporn	207 036
35	Schlagfeder	207 673

15.7 Teileliste P30L

(soweit abweichend von P30)

Pos.	Benennung	Ident.-Nr.
1	Rohr	227 713
--	Schließfeder, vollst. (Pos 2 - 5)	227 845
2	Schließfeder	227 714
3	Anschlaghülse	227 719
--	Verschluss, vollst. (Pos 6 - 16)	227 848
6	Verschluss	227 712
--	Griffstück, vollst. (Pos 17 - 46)	229 760
17	Griffstück	227 858

15.8 Teileliste P30L V1

(soweit abweichend von P30)

Pos.	Benennung	Ident.-Nr.
1	Rohr	227 713
--	Schließfeder, vollst. (Pos 2 - 5)	227 845
2	Schließfeder	227 714
3	Anschlaghülse	227 719
--	Verschluss, vollst. (Pos 6 - 16)	227 848
6	Verschluss	227 712
--	Griffstück, vollst. (Pos 17 - 46)	227 847
17	Griffstück	227 546
26.1	Auslösekinke	209 320
28	Steuerhebel	209 274
31.1	Schlaghebel ohne Sporn	209 321

15.9 Teileliste P30L V2

(soweit abweichend von P30)

Pos.	Benennung	Ident.-Nr.
1	Rohr	227 713
--	Schließfeder, vollst. (Pos 2 - 5)	227 845
2	Schließfeder	227 714
3	Anschlaghülse	227 719
--	Verschluss, vollst. (Pos 6 - 16)	227 848
6	Verschluss	227 712
--	Griffstück, vollst. (Pos 17 - 46)	229 761
17	Griffstück	227 546
20	Schenkelfeder zum Abzug	234 405
26.1	Auslösekinke	209 320
28	Steuerhebel	209 274
31.1	Schlaghebel ohne Sporn	209 321

15.10 Teileliste P30L V3

(soweit abweichend von P30)

Pos.	Benennung	Ident.-Nr.
1	Rohr	227 713
--	Schließfeder, vollst. (Pos 2 - 5)	227 845
2	Schließfeder	227 714
3	Anschlaghülse	227 719
--	Verschluss, vollst. (Pos 6 - 16)	227 848
6	Verschluss	227 712
--	Griffstück, vollst. (Pos 17 - 46)	227 857
17	Griffstück	227 858
31.2	Schlaghebel mit Sporn	209 327
35	Schlagfeder	214 300

15.11 Teileliste P30L V4

(soweit abweichend von P30)

Pos.	Benennung	Ident.-Nr.
1	Rohr	227 713
--	Schließfeder, vollst. (Pos 2 - 5)	227 845
2	Schließfeder	227 714
3	Anschlaghülse	227 719
--	Verschluss, vollst. (Pos 6 - 16)	227 848
6	Verschluss	227 712
--	Griffstück, vollst. (Pos 17 - 46)	229 762
17	Griffstück	227 546
20	Schenkelfeder zum Abzug	234 773
26.1	Auslösekinke	209 320
28	Steuerhebel	209 274
31.1	Schlaghebel ohne Sporn	209 321

15.12 Teileliste P30L V6

(soweit abweichend von P30)

Pos.	Benennung	Ident.-Nr.
1	Rohr	227 713
--	Schließfeder, vollst. (Pos 2 - 5)	227 845
2	Schließfeder	227 714
3	Anschlaghülse	227 719
--	Verschluss, vollst. (Pos 6 - 16)	229 764
6	Verschluss	227 712
13	Schlagbolzenfeder	207 696
--	Griffstück, vollst. (Pos 17 - 46)	229 763
17	Griffstück	227 546
20	Schenkelfeder zum Abzug	234 322
21	Blattfeder zur Fangklinke	215 691
24	Abzugsstange	202 762
26.2	Buchse	207 238
28	Steuerhebel	209 274
31.3	Schlaghebel ohne Sporn	207 036
35	Schlagfeder	207 673

Funktionselemente - Ansicht von rechts



Die Abbildungen auf den Ausklappseiten vorne und hinten zeigen die Funktionselemente der Waffe von links und von rechts. Der Text verweist häufig auf diese Abbildungen. Das Öffnen der Ausklappseiten während des Lesens erleichtert das Verständnis.



Abb. IIa: P30, Ansicht von rechts

- | | | | |
|---|-------------------------|---|-----------------------------|
| 1 | Kimme | 6 | Abzugsbügel |
| 2 | Auszieher / Ladeanzeige | 7 | Verschlussfanghebel, rechts |
| 3 | Waffennummer | 8 | Griffstück |
| 4 | Rohr | 9 | Griffschale, rechts |
| 5 | Korn | | |

Pistole	P30	P30 V1	P30 V2	P30 V3	P30 V4	P30 V6
Kaliber	9 mm x 19					
Funktionsprinzip	Rückstoßlader					
Verschlusssystem	Modifiziertes Browning-Verriegelungssystem					
Magazinkapazität	15 Patronen					
Abzugssystem	CDA/DA ₃	CDA	CDA	SA/DA ₃	CDA	DAO
Abmessungen						
Länge	181 mm (196 mm ₄)					
Breite	34,8 mm					
Höhe	138 mm					
Rohrlänge	98 mm (113 mm ₄)					
Visierabstand	148,5 mm (163,5 mm ₄)					
Gewichte						
Waffe mit Magazin ₁	ca. 740 g (780 g ₄)					
Magazin, leer	ca. 93 g					
Sonstige Daten						
Abzugskraft (ca.)	24/51 N	24 N	32,5 N	24/51 N	27,5 N	39 N
Abzugsweg Direktabzug SA (ca.)	-- ₅	-- ₅	-- ₅	7 mm	-- ₅	--
Abzugsweg Spannabzug DA (ca.)	14 mm	14 mm	14 mm	14 mm	14 mm	14 mm
Geschossgeschwindigkeit -v ₀₋₂	ca. 360 m/s (370 m/s ₄)					
Geschossenergie -E ₀₋₂	ca. 520 J (550 J ₄)					
Rohrprofil / Drall	Polygon, 6-fach / rechts					

¹ Magazin leer

² Munition DM51

³ nach dem Drücken der Entspannklinke

⁴ P30L

⁵ für schnelle Schussfolgen muss der Abzug nicht in die Ausgangsposition entlastet werden. Es genügt eine Entlastung des Abzugs von ca. 7 mm, um den nächsten Schuss abgeben zu können.

Technische Daten



No Compromise

Quality . Innovation . Service . Safety



Heckler & Koch GmbH
Heckler & Koch-Str. 1
78727 Oberndorf/N.
Germany

Telefon: +49 (0) 74 23 / 79-0
Telefax: +49 (0) 74 23 / 79-23 50
Email: TD@heckler-koch-de.com
Internet: www.heckler-koch.com